

# HONDA

# IZY

HRG416C1 PKEH, SKEH, PKUH  
HRG466C1 PKEH, SKEH, SKEP, PKUH, SKUP

## Owner's manual

(Original instructions)  
Pedestrian-controlled lawnmowers

## Manual dell'utente

(Traduzione delle istruzioni originali)  
Tosaerba

## Manuel de l'utilisateur

(Notice originale)  
Tondeuse à gazon

## Gebruiksaanwijzing

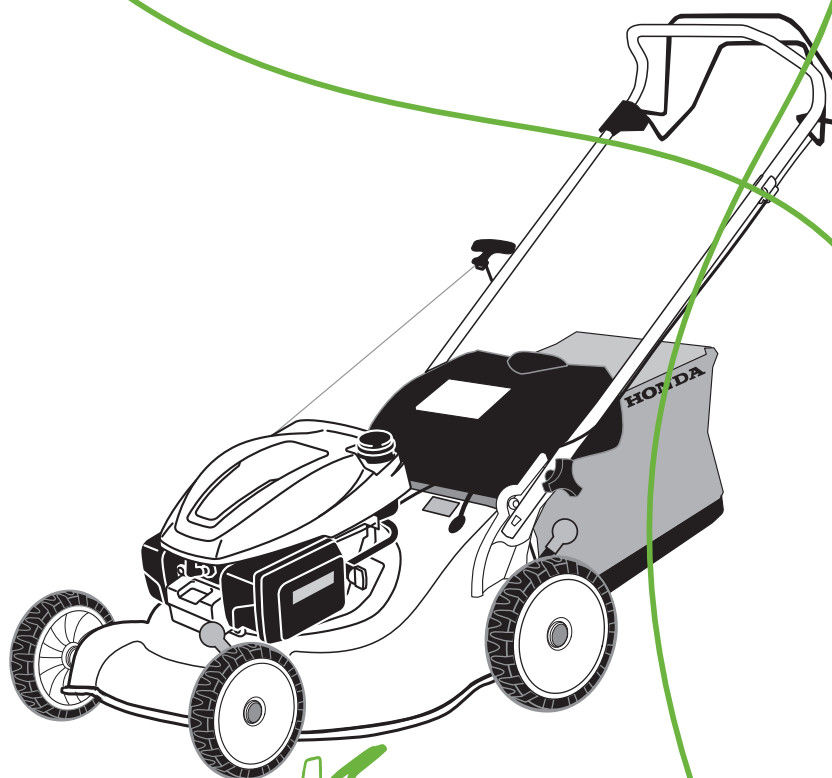
(Vertaling van de oorspronkelijke gebruiksaanwijzing)  
Grasmaaier

## Bedienungsanleitung

(Übersetzung der Originalbetriebsanleitung)  
Rasenmäher

## Bruksanvisning

(Översättning av bruksanvisning i original)  
Gräsklippare



3RVH4601  
00X3R-VH4-6011

PRINTED IN FRANCE - IMPRIMÉ EN FRANCE - GEDRUCKT IN FRANKREICH  
STAMPATO IN FRANCIA - GEDRUKT IN FRANKRIJK - TRYCKT I FRANKRIKE

Honda France Manufacturing S.A.S.  
Pole 45 - Rue des Châtaigniers  
45140 ORMES - FRANCE  
RCS ORLEANS B 501 736 565

All rights reserved - Tous droits réservés - Alle Rechte vorbehalten - Tutti i diritti riservati - Alle rechten voorbehouden - Ensamrätt

# DESCRIPTION DESCRIPTION BESCHREIBUNG

**EN**

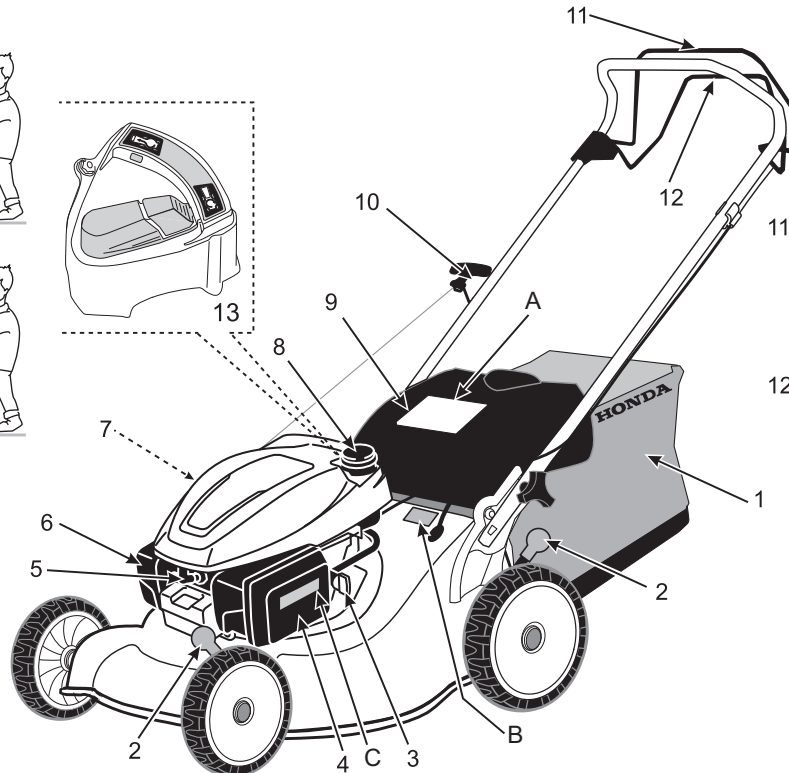
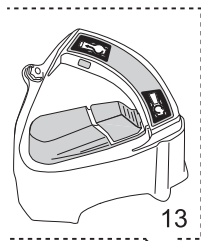
1. Grass catcher
  2. Height adjusting lever
  3. Fuel shut-off valve
  4. Air cleaner
  5. Spark plug
  6. Muffler
  7. Oil filler/oil change plug
  8. Fuel tank cap
  9. Discharge guard
  10. Recoil starter handle
  11. Cutting-means control lever and mark (*Starts and stops the cutting means*)
  12. Drive clutch lever and mark (*Transmission control which drives the rear wheels*) (SKEH, SKEP, SKUP types only)
  13. Clip Director (SKEP, SKUP types only)
- A. Safety label (see p. 19)  
B. Identification of the machine (see p. 19)  
C. Safety label (see p. 19)

**FR**

1. Bac de ramassage
  2. Réglage de hauteur de coupe
  3. Robinet d'essence
  4. Filtre à air
  5. Bougie
  6. Pot d'échappement
  7. Bouchon de remplissage/vidange d'huile
  8. Bouchon de réservoir d'essence
  9. Protecteur d'éjection
  10. Poignée du lanceur à retour automatique
  11. Levier de commande de l'organe de coupe et marquage (*pour le démarrage et l'arrêt de l'organe de coupe*)
  12. Levier d'embrayage d'avancement et marquage (*roues arrière*) (types SKEH, SKEP, SKUP uniquement)
  13. Sélecteur de mode de tonte (types SKEP, SKUP uniquement)
- A. Etiquette de sécurité (voir p. 19)  
B. Identification de la machine (voir p. 19)  
C. Etiquette de sécurité (voir p. 19)

**DE**

1. Grasfangeinrichtung
  2. Hebel zur Einstellung der Schnitthöhe
  3. Kraftstoffhahn
  4. Luftfilter
  5. Zündkerzenwechsel
  6. Auspuff
  7. Stopfen für Einfüllen und Wechseln des Öls
  8. Einfüllstutzen für den Kraftstoff
  9. Auswurfkanal
  10. Griff des Seilzugstarters
  11. Stellteil und Markierung für das Schneidwerkzeug (*zum Starten und Anhalten des Schneidwerkzeugs*)
  12. Fahrtriebshenkel und Markierung (*Stellteil für den Fahrtrieb der Hinterräder*) (nur SKEH-, SKEP- und SKUP-Ausführungen)
  13. Clip Director (nur SKEP- und SKUP-Ausführungen)
- A. Sicherheitshinweise (siehe Seite 19)  
B. Typenschild der Maschine (siehe Seite 19)  
C. Sicherheitshinweise (siehe Seite 19)



SKEH,  
SKEP,  
SKUP

**IT**

1. Raccogliherba
  2. Leve di regolazione dell'altezza di taglio
  3. Rubinetto carburante
  4. Filtro dell'aria
  5. Candela di accensione
  6. Marmitta di scarico
  7. Tappo di riempimento/scarico olio
  8. Tappo di riempimento del carburante
  9. Protettore anti-scarica
  10. Maniglia di avviamento con ritorno automatico
  11. Leva di controllo lama e relativa targhetta (*Consente l'avvio e l'arresto della lama*)
  12. Leva frizione trasmissione e relativa targhetta (*Controlla il gruppo di trasmissione che alimenta le ruote posteriori*) (solo modelli SKEH, SKEP, SKUP)
  13. Clip Director (solo modelli SKEP, SKUP)
- A. Etichette di sicurezza (vedi p. 19)  
B. Identificazione della macchina (vedi p. 19)  
C. Etichette di sicurezza (vedi p. 19)

**NL**





1. Grasvanger
  2. Maaihoogtehendel
  3. Benzinekraan
  4. Luchtfilter
  5. Bougie
  6. Uitlaat
  7. Olietankdop
  8. Dop benzinetank
  9. Uitwerpkap
  10. Terugslag startgreep
  11. Bedieningshendel mes en markering (*start en stopt het blad*)
  12. Aandrijfkoppelingshendel en markering (*versnellingsbakregeling die de achterste wielen aandrijft*) (alleen types SKEH, SKEP, SKUP)
  13. Clip Director (alleen types SKEP, SKUP)
- A. Veiligheidsstickers (zie blz 19)  
B. Typeplaat (zie blz 19)  
C. Veiligheidsstickers (zie blz 19)

**SV**

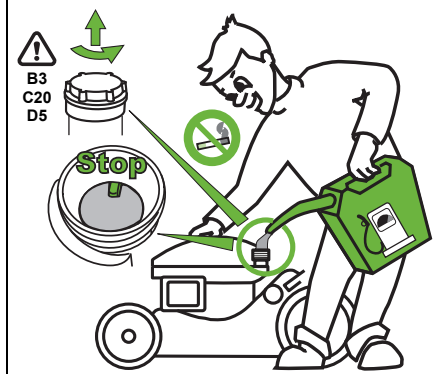
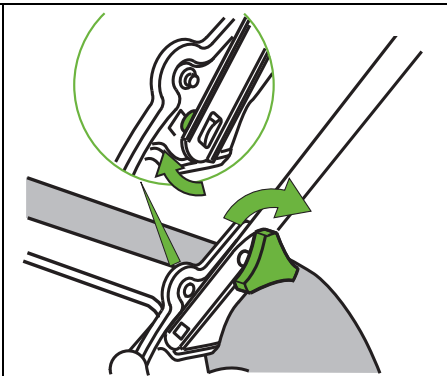
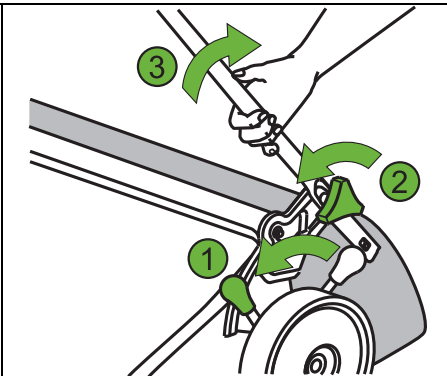
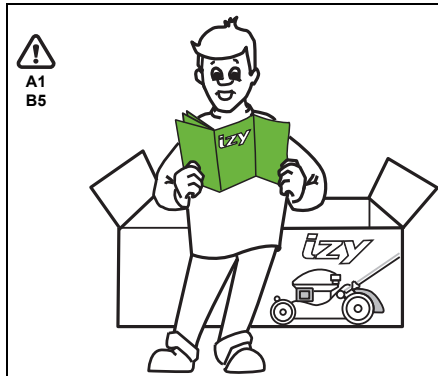
1. Gräsupsamlare
  2. Höjdjusteringsspak
  3. Bränsleavstängningsventil
  4. Luftrenare
  5. Tändstift
  6. Ljuddämpare
  7. Plugg för oljepåfyllning/oljbyte
  8. Bränsletanklock
  9. Utkastningsskydd
  10. Starthandtag
  11. Manöverspak för klippanordning och markering (*Startar och stoppar klippanordningen*)
  12. Drivkopplingsreglage och markering (*transmissionskontroll som driver bakhjulen*) (endast typerna SKEH, SKEP, SKUP)
  13. Clip Director (endast typerna SKEP, SKUP)
- A. Säkerhetsdekal (se sid. 19)  
B. Maskinens identifiering (se sid. 19)  
C. Säkerhetsdekal (se sid. 19)

# USE UTILISATION BETRIEB

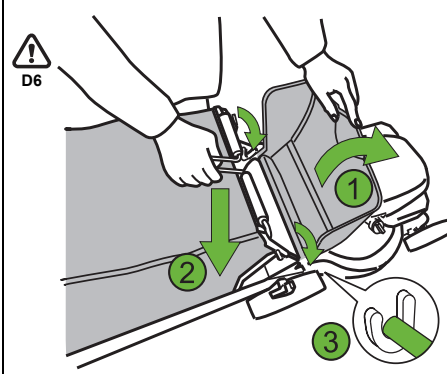
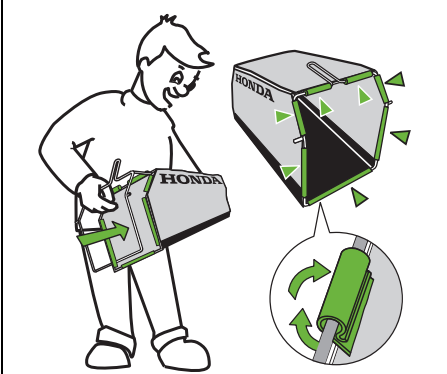
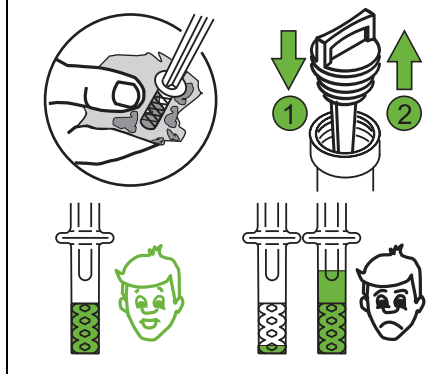
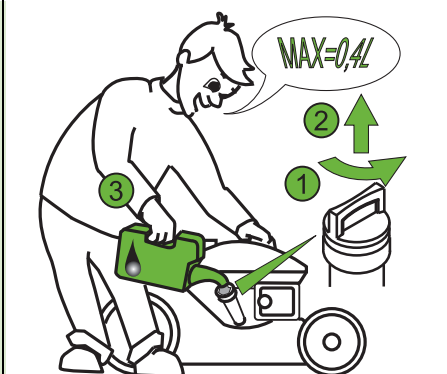
# USO WENKEN ANVÄNDNING

	<p>This symbol means caution during certain operations. Please refer to the safety instructions on page 13, and to the corresponding paragraph shown under the symbol on the left side of the illustrations.</p> <p>Fuel specification(s) necessary to maintain the performance of the emissions control system: E10 fuel referenced in EU regulation.</p> <p>Lubrication oil specifications necessary to maintain the performance of the emissions control system: Honda genuine oil.</p>			
<b>EN</b>	<p>Engine oil SAE 10W-30, API SE or later (see p. 8)</p>	<p>Fuel Research octane rating of 91 or higher (Unleaded)</p>	<p>Spark plug NGK: BPR 5ES (see p. 9)</p>	
<b>FR</b>	<p>Ce symbole attire l'attention sur les précautions à prendre lors de certaines opérations. Prière de se référer aux consignes de sécurité à la page 14 ainsi qu'au paragraphe correspondant, indiqué en-dessous du symbol sur le côté gauche de l'illustration.</p> <p>Spécification(s) du carburant nécessaires pour le maintien des performances du système de régulation des émissions : carburant E10 référencé dans la réglementation UE.</p> <p>Spécifications de l'huile lubrifiante nécessaire pour le maintien des performances du système de régulation des émissions : huile d'origine Honda.</p>	<p>Huile moteur SAE 10W-30, API SE ou plus (voir p. 8)</p>	<p>Essence Indice d'octane recherche égal ou supérieur à 91 (Sans plomb)</p>	<p>Bougie NGK: BPR 5ES (voir p. 9)</p>
<b>DE</b>	<p>Dieses Symbol bedeutet, dass bei gewissen Maßnahmen mit "Vorsicht" vorzugehen ist. Beachten Sie hierzu bitte die Sicherheitsanweisungen auf Seite 15 und den Abschnitt der Anleitung, auf den unter dem Symbol auf der linken Seite der Abbildungen verwiesen wird.</p> <p>Kraftstoffspezifikation(en) erforderlich zur Aufrechterhaltung der Leistungsfähigkeit des Schadstoffbegrenzungssystems: E10-Kraftstoff in EU-Verordnung referenziert.</p> <p>Schmierölspezifikation(en) erforderlich zur Aufrechterhaltung der Leistungsfähigkeit des Schadstoffbegrenzungssystems: Originalöl von Honda.</p>	<p>Motoröl SAE 10W-30, API SE oder neuer (siehe Seite 8)</p>	<p>Benzin Oktanzahl von 91 oder höher (vorzugsweise bleifrei)</p>	<p>Zündkerze NGK: BPR 5ES (siehe Seite 9)</p>
<b>IT</b>	<p>Questo simbolo significa "attenzione" durante un intervento. Ved. pag. 16 - Istruzioni per la sicurezza - ed ai paragrafi riportati sotto il simbolo, lato sinistro dell'illustrazione.</p> <p>Specifiche carburante necessarie per mantenere le prestazioni del sistema di controllo delle emissioni: benzina E10 conforme alle norme dell'Unione Europea.</p> <p>Specifiche olio lubrificante necessarie per mantenere le prestazioni del sistema di controllo delle emissioni: olio originale Honda.</p>	<p>Olio motore SAE 10W-30, API SE o successivo (vedi p. 8)</p>	<p>Carburante Numero di ottano "ricerca" 91 o superiore (senza piombo)</p>	<p>Candela NGK: BPR 5ES (vedi p. 9)</p>
<b>NL</b>	<p>Dit symbool maant tot voorzichtigheid bij het uitvoeren van bepaalde handelingen. Zie de veiligheidsinstructies op blz 17 en de bijbehorende paragraaf onder het symbool en links van de illustraties.</p> <p>Vereiste brandstofsificatie(s) om een goede werking van het emissieregelsysteem te waarborgen: E10-brandstof zoals vastgelegd in de desbetreffende EU-richtlijnen.</p> <p>Vereiste smeeroliespecificatie(s) om een goede werking van het emissieregelsysteem te waarborgen: Originale Honda-olie.</p>	<p>Motor olie SAE 10W-30, API SE of later (zie blz 8)</p>	<p>Aanbevolen benzine Research-octaangetal van 91 of hoger (loodvrij)</p>	<p>Bougie NGK: BPR 5ES (zie blz 9)</p>
<b>SV</b>	<p>Den här symbolen betyder att du bör vara försiktig vid vissa arbeten. Se säkerhetsinstruktionerna på sidan 18 och motsvarande stycke som visas under symbolen till vänster om illustrationerna.</p> <p>Bränslespecifikationer som krävs för att bevara avgasreningssystemets prestanda: E10-bränsle som avses i EU-förordningen.</p> <p>Smörjoljespecifikationer som krävs för att bevara avgasreningssystemets prestanda: Honda originalolja.</p>	<p>Motorolja SAE 10W-30, API SE eller högre (se sid. 8)</p>	<p>Bränsle Research-oktant 91 eller högre (Blyfritt)</p>	<p>Tändstift NGK: BPR 5ES (se sid. 9)</p>

# GET READY - PRÉPARATION - VORBEREITUNG - PREPARAZIONE - VOORBEREIDINGEN - FÖRBEREDELSE




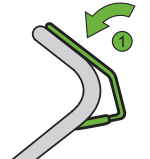
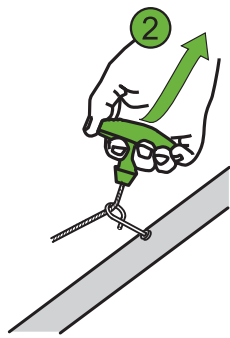
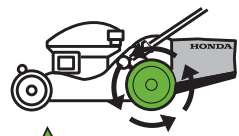


- **WARNING!** Petrol is highly flammable. Stop the engine before refuelling.
- **AVERTISSEMENT !** L'essence est hautement inflammable. Arrêter le moteur avant de faire le plein de carburant.
- **WARNUNG!** Benzin ist äußerst feuergefährlich. Vor dem Tanken den Motor abstellen.
- **AVVERTENZA !** La benzina è una sostanza altamente infiammabile. Arrestare il motore prima di fare il pieno di carburante.
- **WAARSCHUWING:** Benzine is zeer brandbaar. Zet eerst de motor af en vul daarna benzine bij.
- **VARNING!** Bensin är mycket brandfarligt. Stoppa motorn innan du tankar.



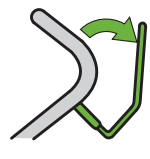
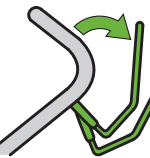
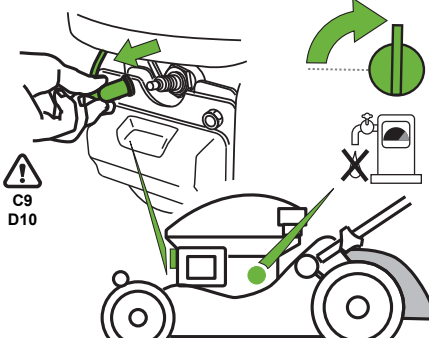
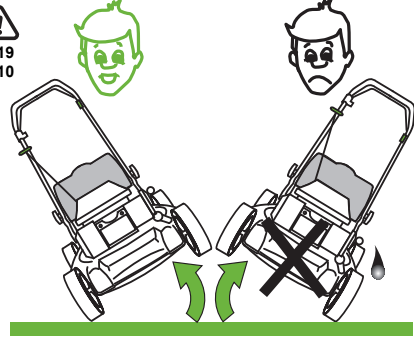



# USAGE - UTILISATION - VERWENDUNG - UTILIZZAZIONE - GEBRUIK - ANVÄNDNING

<p>SKEP, SKUP</p>	<p>SKEP, SKUP</p>

## Start - Démarrage - Start - Avvio - Starten - Start

<p>⚠ SKEH, SKEP, SKUP C14 C15 C16 C17</p>  <p>PKEH, PKUH</p> 	<p>⚠ C14 C15 C16 C17</p> 	 <p>SKEH, SKEP, SKUP</p> 
<p>PKEH, PKUH</p> 		

## Stop - Arrêt - Stopp - Arresto - Uit - Stopp

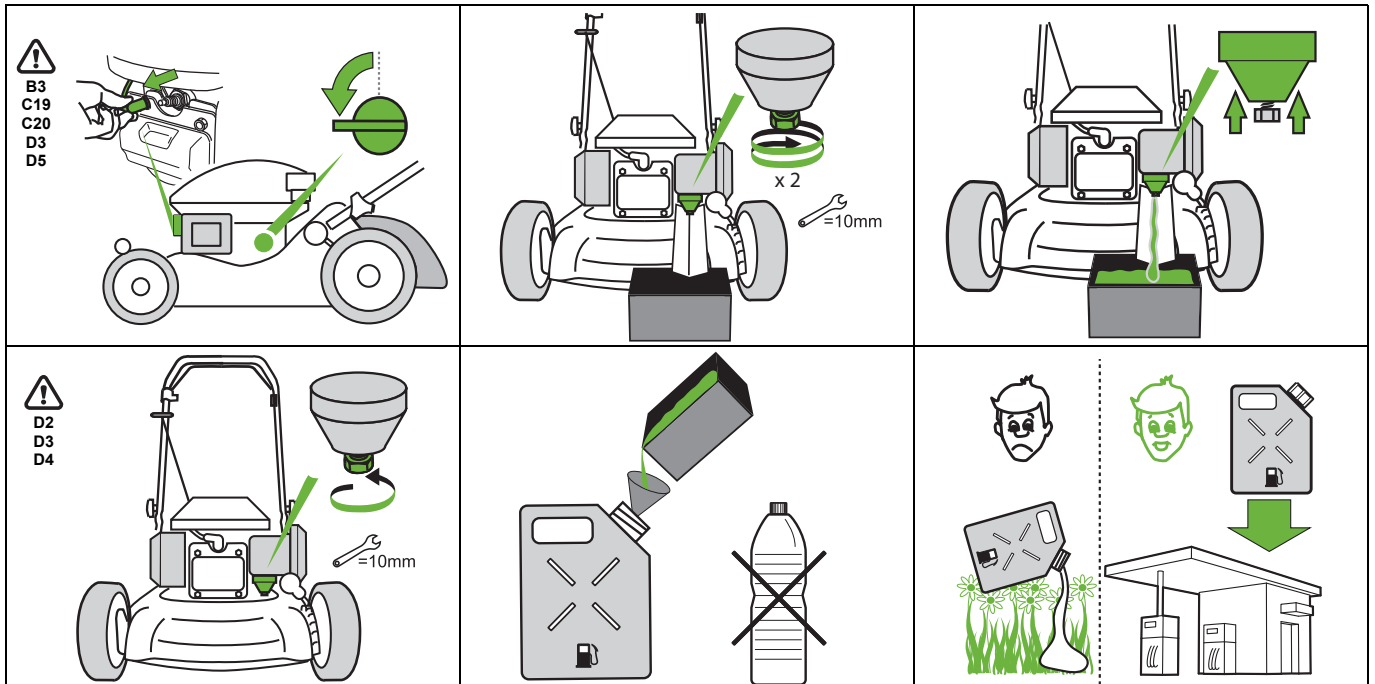
<p>⚠ PKEH, PKUH A1 C11 C20</p>  <p>SKEH, SKEP, SKUP</p> 	<p>⚠ C9 D10</p> 	<p>⚠ C19 C10</p> 
<p>⚠ SKEP, SKUP B3 C19 D8</p>  <p>SKEH, PKEH, PKUH</p> 	<ul style="list-style-type: none"> <li>• Wear thick gloves when removing or installing the cutting means, or when cleaning the cutting-means enclosure. Disconnect the spark plug cap.</li> <li>• Porter des gants épais pour le démontage et le remontage de la lame de coupe ou lors du nettoyage du carter de coupe. Débrancher le fil de bougie.</li> <li>• Zum An- und Abbauen des Messers, sowie zum Reinigen des Mähwerks dicke Handschuhe tragen. Zuvor den Zündkerzenstecker abziehen.</li> <li>• Indossare guanti spessi durante la rimozione o l'installazione della lama o durante la pulizia del carter coprilama. Disinserire il filo della candela</li> <li>• Draag werkhandschoenen bij het monteren of demonteren van het mes en het reinigen van het maaidek. Neem de bougiekap van de bougie.</li> <li>• Bär alltid kraftiga handskar, när du ska montera eller demontera kniven och vid rengöring av knivhuset.</li> </ul>	<p>⚠ D6</p> 

# STORAGE REMISAGE LAGERUNG

# CUSTODIA WINTERBERGING FÖRVARING

- Carry out the following operations to protect the pedestrian-controlled lawnmower each time it is to be stored for a period of more than 30 days.
- Procéder aux opérations suivantes, afin de protéger la tondeuse à gazon chaque fois qu'elle doit être remise pour une période de plus de 30 jours.
- Führen Sie immer dann, wenn Sie den handgeführten Rasenmäher für einen Zeitraum von über 30 Tagen einlagern, die folgenden Vorgänge durch, um ihn zu schützen.
- Effettuare le seguenti operazioni per proteggere il rasaerba ogni volta che deve essere ritirato per un periodo superiore a 30 giorni.
- Voer de onderstaande werkzaamheden uit als de maaier met meelopende bestuurder langer dan 30 dagen niet zal worden gebruikt of voor de winter wordt gestald.
- Utför följande åtgärder för att skydda den gångstyrda gräsklipparen varje gång den ska förvaras i mer än 30 dagar.

## PREPARATION - PRÉPARATION - AUßERBETRIEBSETZUNG PREPARAZIONE - VOORBEREIDINGEN - FÖRBEREDELSE



### FUEL CONTAINING ALCOHOL

- If you intend to use fuel with alcohol, ensure that its octane number is at least as high as that recommended by Honda (91). Do not use gasohol that contains more than 10% ethanol.
- Do not use petrol containing more than 5% methanol (methyl or wood alcohol) and that does not also contain co-solvents and corrosion inhibitors for methanol.

### ESSENCE CONTENANT DE L'ALCOOL

- Si vous avez l'intention d'employer de l'essence contenant de l'alcool, assurez-vous que son indice d'octane est au moins aussi élevé que celui recommande par Honda (91). Ne pas utiliser une essence-alcool contenant plus de 10 % d'éthanol.
- Ne pas utiliser une essence à teneur en méthanol (alcool méthylique ou alcool de bois) supérieure à 5 % et sans cosolvants ni inhibiteurs de corrosion pour méthanol.

### ALKOHOLHALTIGES BENZIN

- Wenn Sie alkoholhaltiges Benzin verwenden, muß seine Oktanzahl mindestens der von Honda vorgeschriebenen entsprechen (91). Gasohol darf nicht mehr als 10% Ethanol enthalten.
- Benzin darf nicht mehr als 5% Methanol (Methyl- oder Holzalkohol) enthalten und muss außerdem Co-Lösungsmittel und Korrosionshemmer für Methanol enthalten.

### BENZINA CONTENENTE ALCOOL

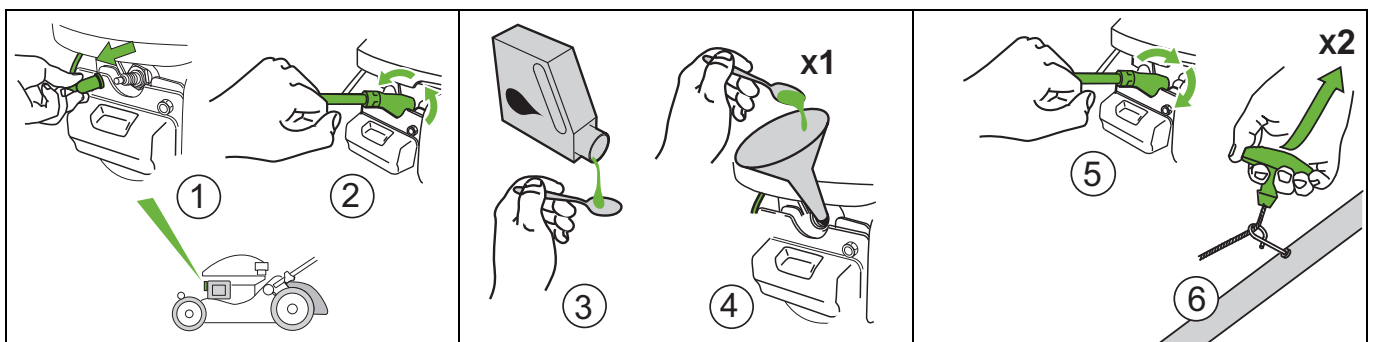
- Se si desidera utilizzare benzina contenente alcool, accertarsi che il suo numero di ottano sia almeno uguale o superiore a quello raccomandato dalla Honda (91). Non utilizzare miscele contenenti più del 10% di alcol etilico.
- Non utilizzare benzina contenente più del 5% di alcol metilico (metile o spirito di legno) che sia sprovvista di solventi o inibitori di corrosione per alcool metilico.

### BENZINE MET ALKOHOL

- Wanneer u een benzine/alcoholmengsel wilt gebruiken in een Honda maaier, moet het octaangetal tenminste even hoog zijn als dat, wat wij voorschrijven (91). Gebruik geen brandstoffen die meer dan 10% ethanol bevatten.
- Gebruik geen benzine die meer dan 5% methanol (methylalcohol) bevat en die geen additieven en corrosievertragers voor methanol bevat.

### BRÄNSLE SOM INNEHÅLLER ALKOHOL

- Om du avser att använda alkoholblandat bränsle ska du kontrollera att oktantalet är minst lika högt som det som rekommenderas av Honda (91). Använd aldrig bensin som innehåller mer än 10 % etanol.
- Använd inte bensin som innehåller mer än 5 % metanol (metyl eller träsprit) om den inte innehåller lösningsmedel och korrosionsskyddsmedel för metanol.



- To avoid any risk of fire, allow the engine to cool down and clean the pedestrian-controlled lawnmower before storage.
- Pour éviter tout risque d'incendie, laissez refroidir le moteur et nettoyez la tondeuse à gazon avant le remisage.
- Lassen Sie zur Vermeidung eines Brandrisikos den Motor abkühlen und reinigen Sie den handgeführten Rasenmäher vor dem Einlagern.
- Per evitare qualsiasi rischio di incendio, lasciare raffreddare il motore e pulire il rasaerba prima di ritirarlo.
- Voorkom brand; laat de motor afkoelen en reinig de maaier met meelopende bestuurder alvorens deze op te bergen.
- Låt motorn svalna och rengör den gångstyrda gräsklipparen innan den förvaras för att undvika brandrisk.

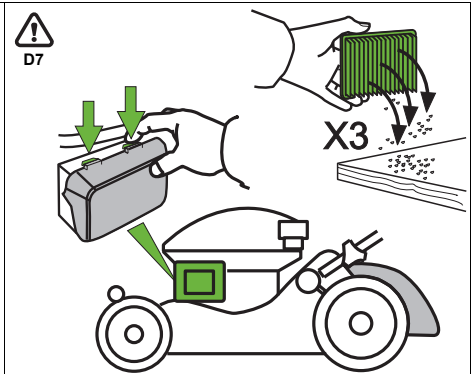
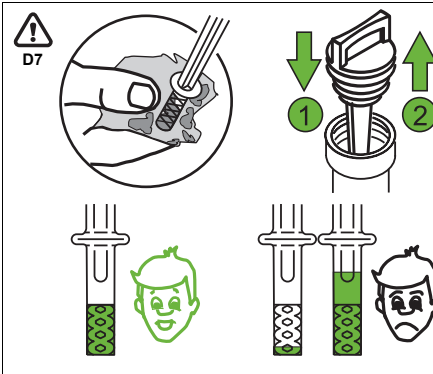
# MAINTENANCE ENTRETIEN WARTUNGSHINWEISE

# MANUTENZIONE ONDERHOUD UNDERHÅLL

- Stop the engine and disconnect the spark plug cap in the following cases:  
Before any operation under the cutting-means enclosure or the discharge chute.  
Do not use the machine with worn or damaged parts. Wear thick gloves when removing, installing or working on the cutting means.
- Arrêter le moteur et débrancher le capuchon de bougie dans les cas suivants :  
Avant toute intervention sous l'enceinte de l'organe de coupe ou dans la goulotte d'éjection. Ne pas utiliser la machine avec des pièces endommagées ou usées. Porter des gants épais pour la dépose ou la pose de l'organe de coupe ou toute intervention sur cette pièce.
- In folgenden Fällen müssen der Motor abgestellt und der Zündkerzenstecker gezogen werden:  
Vor jeglichen Arbeiten unter der Schneidwerkzeugabdeckung oder am Auswurfkanal. Das Gerät nicht mit abgenutzten oder beschädigten Teilen verwenden. Zum An- und Abbauen oder bei Arbeiten am Schneidwerkzeug dicke Handschuhe tragen.

- Arrestare il motore e scollegare la pipetta della candela nei seguenti casi:  
Prima di qualsiasi intervento sotto l'alloggiamento della lama o nello scivolo di espulsione. Non utilizzare la macchina se alcune delle sue parti dovessero essere danneggiate o usurate. Indossare guanti spessi durante la rimozione, l'installazione o l'esecuzione di operazioni sugli elementi del gruppo di taglio.
- Schakel in de volgende gevallen de motor uit en neem de bougiekabel los van de bougie: voordat u werkzaamheden verricht onder de maaidek of in de uitwerptunnel. Gebruik de machine niet als onderdelen ervan versleten of beschadigd zijn. Draag dikke werkhandschoenen als u het mes verwijderd, installeert of er aan werkt.
- Stoppa motorn och lossa tändstiftshatten i följande fall:  
Innan arbeten utförs under klippanordningens hölje eller utmatningen. Använd inte maskinen om några delar är slitna eller skadade. Bär tjocka handskar när du tar bort, monterar eller arbetar på klippanordningen.

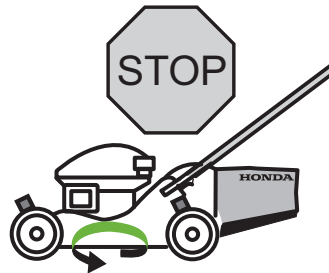
**EACH USE  
CHAQUE UTILISATION  
BEI JEDER VERWENDUNG  
OGNI IMPIEGO  
VOOR ELK GEBRUIK  
VID VARJE ANVÄNDNINGSTILLFÄLLE**



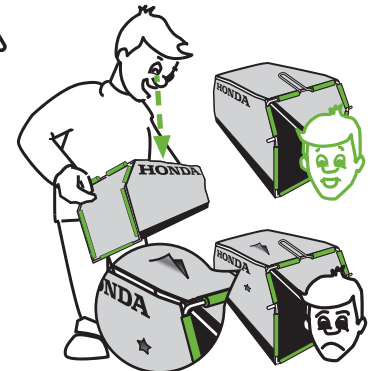
**D11** PKEH, PKUH



SKEH,  
SKEP, SKUP

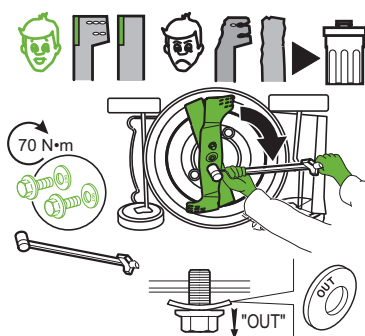
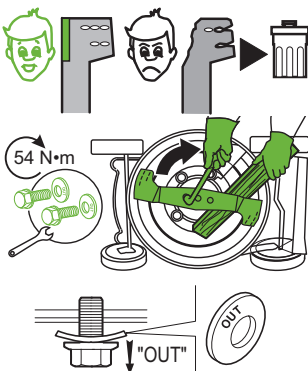


**D6**

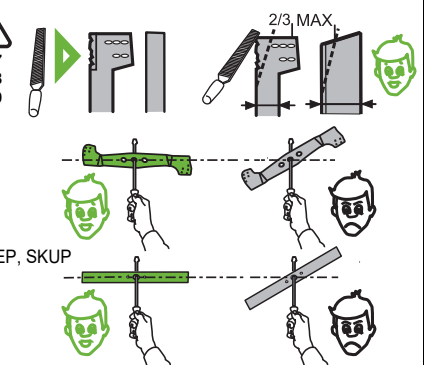


**C19  
D1  
D8** Tightening torque - Couple de serrage - Anziehdrehmoment - Coppia di serraggio -  
Aanhaalmoment - Åtdragningsmoment  
SKEH, PKEH, PKUH

SKEP, SKUP

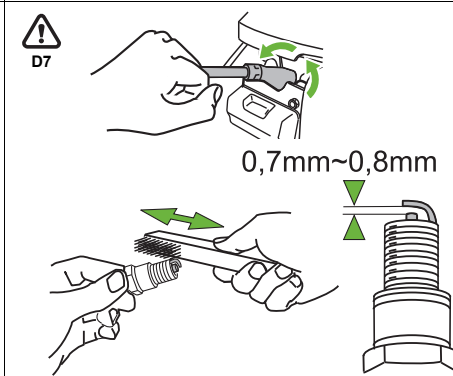
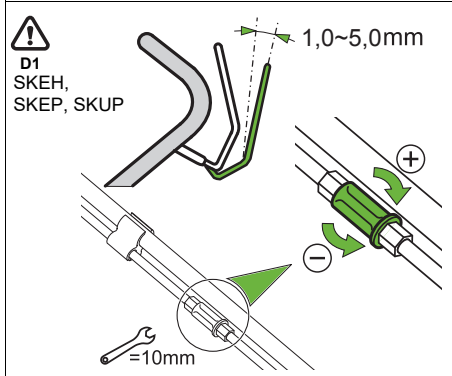
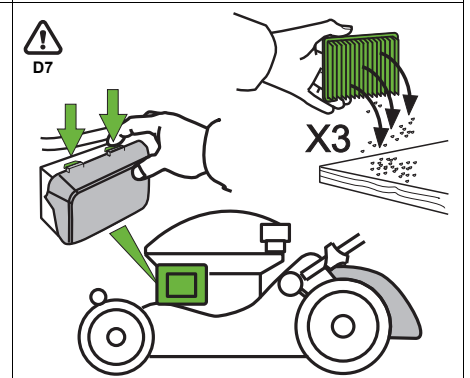
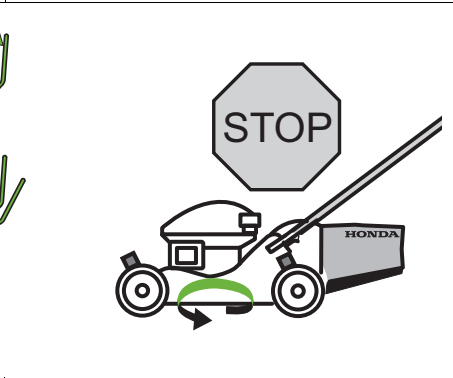
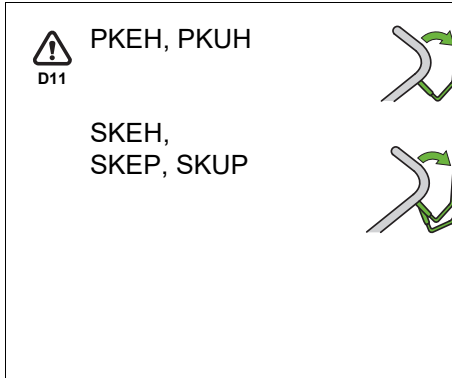
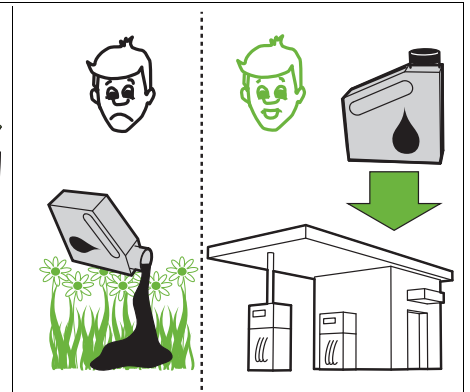
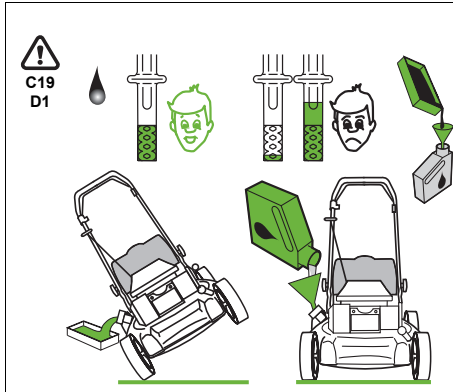


**D7  
D8  
D9**



SKEP, SKUP

**YEARLY OR EVERY 100 HRS**  
**TOUS LES ANS OU TOUTES**  
**LES 100 HRS**  
**JÄHRLICH ODER ALLE 100 STD.**  
**ANNUALMENTE O OGNI 100 ORE**  
**JAARLIJKS OF ELKE 100 UUR**  
**VARJE ÅR ELLER EFTER 100 TIMMAR**



# MAINTENANCE SCHEDULE PROGRAMME D'ENTRETIEN WARTUNGSPLAN

						Frequency - Périodicité - Häufigkeit					
						Before each use	First 5 hours of use or first month	First 25 hours of use	Every 50 hours of use or 6 months	Every 100 hours of use or each year	Every 150 hours of use or 2 years
						Avant chaque utilisation	Les 5 premières heures de fonctionnement ou le premier mois	Les 25 premières heures de fonctionnement	Toutes les 50 heures de fonctionnement ou tous les 6 mois	Toutes les 100 heures de fonctionnement ou tous les ans	Toutes les 150 heures de fonctionnement ou tous les 2 ans
						Vor jeder Verwendung	Die ersten 5 Betriebsstunden oder der erste Monat	Die ersten 25 Betriebsstunden	Alle 50 Betriebsstunden oder alle 6 Monate	Alle 100 Betriebsstunden oder jährlich	Alle 150 Betriebsstunden oder alle 2 Jahre
EN	FR	DE	Cutting-means bolts tightness	Check	Serrage des boulons de l'organe de coupe	Contrôler	Anzugsfestigkeit der Schrauben des Schneidwerkzeugs	Prüfen	•		
			Cutting means (Deformation / damage)	Check	Organe de coupe (Déformation / endommagement)	Contrôler	Schneidwerkzeug (Verformung / Beschädigung)	Prüfen	•		
			Grass catcher	Check	Bac de ramassage	Contrôler	Schnittgutsammler	Prüfen	•		
EN	FR	DE	Engine oil	Check	Huile moteur	Contrôler	Motoröl	Prüfen	•		
				Change		Remplacer		Wechseln	•(4)	•(4)	
EN	FR	DE	Air cleaner	Check	Filtre à air	Contrôler	Luftfilter	Prüfen	•		
				Clean		Nettoyer		Reinigen		•(1)	•(1)
				Replace		Remplacer		Austauschen			•
EN	FR	DE	Spark plug	Check / Clean	Bougie	Contrôler / Nettoyer	Zündkerze	Prüfen / Reinigen		•	
				Replace		Remplacer		Austauschen		•	
EN	FR	DE	Flywheel brake shoe	Check	Sabot de frein sur volant	Contrôler	Bremsbelag der Schwungradbremse	Prüfen	•(2)(5)	•(2)(5)	
				Flywheel brake cable		Check		Câble de frein sur volant	Contrôler	Seilzug der Schwungradbremse	Prüfen
EN	FR	DE	Drive clutch cable	Check	Câble d'embrayage de marche	Contrôler	Seilzug der Antriebskupplung	Prüfen	•(3)	•(3)	
				Tappet clearance		Check		Jeu de soupapes	Contrôler	Stößelabstände	Prüfen
EN	FR	DE	Recoil Air inlet	Clean	Admission d'air du retour automatique	Nettoyer	Lufteinlass des Starters	Reinigen		•(1)	
				Fuel tank / filter		Clean		Réservoir de carburant/filtre	Nettoyer	Kraftstofftank / Filter	Reinigen
EN	FR	DE	Drive belt	Check	Courroie d'entraînement	Contrôler	Antriebsriemen	Prüfen		•(5)	
				Fuel tube		Check		Tube de carburant	Contrôler	Kraftstoffleitung	Prüfen

- (1) Service more frequently when used in dusty areas.
  - (2) If the Cutting-means (engine) stopping time becomes over 3s, it shall be checked and adjusted.
  - (3) Adjust/replace as necessary.
  - (4) Change engine oil every 25 hours when used under heavy load or in high outside air temperatures.
  - (5) Maintenance of these points must be carried out by your servicing dealer.
- Failure to follow this Maintenance Schedule could result in non-warrantable failures.

- (1) En cas d'utilisation dans des zones poussiéreuses, augmenter la fréquence d'entretien.
  - (2) Si la durée d'arrêt de l'organe de coupe (moteur) dépasse 3 s, contrôler et régler.
  - (3) Régler/remplacer si nécessaire.
  - (4) Remplacer l'huile moteur toutes les 25 heures en cas d'utilisation dans des conditions de charge élevées ou à des températures de l'air extérieur élevées.
  - (5) L'entretien de ces points doit être confié à votre concessionnaire.
- Le non-respect de ce programme d'entretien peut entraîner des pannes qui ne seront pas couvertes par la garantie.

- (1) Bei Benutzung in staubiger Umgebung in kürzeren Abständen reinigen.
  - (2) Wenn die Nachlaufzeit des Schneidwerkzeugs (bzw. Motors) mehr als 3 s beträgt, muss dies geprüft und angepasst werden.
  - (3) Nach Bedarf einstellen / reparieren.
  - (4) Bei Einsätzen unter starker Motorlast oder bei hohen Außentemperaturen das Motoröl alle 25 Betriebsstunden wechseln.
  - (5) Diese Wartungsarbeiten sind von einem Fachhändler auszuführen.
- Die Nichtbeachtung dieses Wartungsplans kann zu Fehlern führen, die nicht von der Garantie abgedeckt sind.

# PROGRAMMA DI MANUTENZIONE

## ONDERHOUDSSCHEMA

## UNDERHÅLLSCHEMA

IT

NL

SV

						Periodicità - Interval - Frekvens					
						Prima di ogni utilizzo	Dopo le prime 5 ore di utilizzo o dopo il primo mese	Dopo le prime 25 ore di utilizzo	Ogni 50 ore di utilizzo o ogni 6 mesi	Ogni 100 ore di utilizzo o ogni anno	Ogni 150 ore di utilizzo o ogni 2 anni
						Voor elk gebruik	Na eerste 5 uur van gebruik of eerste maand	Na eerste 25 uur van gebruik	Elke 50 uur van gebruik of elke 6 maanden	Elke 100 uur van gebruik of elk jaar	Elke 150 uur van gebruik of elke 2 jaar
						Före varje användningsstillfälle	De första 5 timmarnas användning eller första månaden	De första 25 timmarnas användning	Efter 50 timmars användning eller 6 månader	Efter 100 timmars användning eller varje år	Efter 150 timmars användning eller vartannat år
Serraggio dei bulloni della lama	Verificare	Mesbouten goed vastgedraaid	Controleren	Åtdragningen på klippaggregatets bultar	Kontrollera	•					
Lama (deformazione/danni)	Verificare	Maaimes (vervorming/beschadiging)	Controleren	Klippaggregat (deformering/skador)	Kontrollera	•					
Sacco di raccolta	Verificare	Grasvanger	Controleren	Gräsuppsamlare	Kontrollera	•					
Olio motore	Verificare	Motorolie	Controleren	Motorolja	Kontrollera	•					
	Sostituire						Vervangen	Byt	•(4)	•(4)	
Filtro dell'aria	Verificare	Luchtfilter	Controleren	Luftrenare	Kontrollera	•					
	Pulire						Reinigen	Rengör	•(1)	•(1)	
	Sostituire						Vervangen	Byt			
Candela di accensione	Verificare/Pulire	Bougie	Controleren/Reinigen	Tändstift	Kontrollera/Rengör				•		
	Sostituire						Vervangen	Byt			
Pattino freno volante	Verificare	Remschoen vliegwielerrem	Controleren	Svånghjulets bromssko	Kontrollera	•(2/5)			•(2/5)		
Cavo freno volante	Verificare	Kabel vliegwielerrem	Controleren	Svånghjulets bromsvajer	Kontrollera	•(2/5)			•(2/5)		
Cavo frizione	Verificare	Koppelingskabel	Controleren	Drivspakens kabel	Kontrollera		•(3)	•(3)	•(3)		
Gioco punterie	Verificare	Klebspeling	Controleren	Ventilyftarnas spelrum	Kontrollera				•(5)		
Bocca di ingresso dell'aria	Pulire	Krulslang luchtinlaat	Reinigen	Snörets luftinlopp	Rengör				•(1)		
Seratoio carburante filtro	Pulire	Brandstoftank/-filter	Reinigen	Bränsletank/filter	Rengör				•(5)		
Cinghia di trasmissione	Verificare	Aandrijfriem	Controleren	Drivrem	Kontrollera					•(5)	
Tubo carburante	Verificare	Brandstofleiding	Controleren	Bränslerör	Kontrollera	Verificare ogni 2 anni e sostituire se necessario (5) Controleer elke 2 jaar en vervang indien nodig (5) Kontrollera vartannat år och byt vid behov (5)					

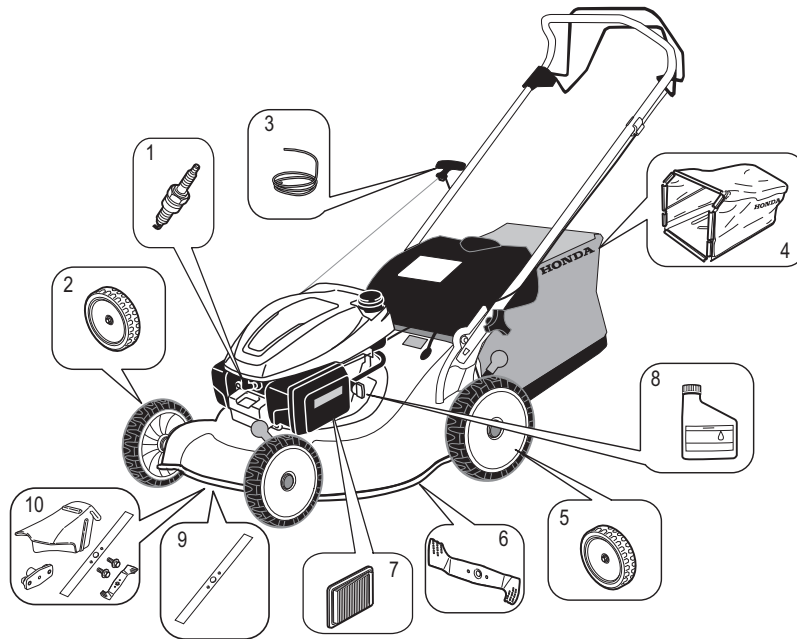
- (1) Eseguire la manutenzione con maggiore frequenza in caso di uso del rasaerba in aree polverose.  
 (2) Se il tempo di arresto della lama (del motore) è superiore a 3 secondi, eseguire le necessarie verifiche e regolazioni.  
 (3) Regolare/sostituire secondo necessità.  
 (4) Sostituire l'olio motore ogni 25 ore in caso di uso intensivo o con temperature esterne elevate.  
 (5) La manutenzione di questi elementi deve essere eseguita da un centro assistenza autorizzato.  
 La mancata osservanza di questo programma di manutenzione potrebbe provocare danni non coperti dalla garanzia.

- (1) Reinig vaker bij gebruik in een stoffige omgeving.  
 (2) Controleren en opnieuw afstellen als het langer dan 3 sec. duurt voordat het maaimes (de motor) stopt.  
 (3) Afstellen/vervangen indien nodig.  
 (4) Ververs de motorolie elke 25 uur bij gebruik onder zware omstandigheden of hoge buitentemperaturen.  
 (5) Deze onderhoudswerkzaamheden moeten door uw onderhoudsdealer worden uitgevoerd.  
 Het niet naleven van dit onderhoudsschema kan leiden tot defecten die niet onder de garantie vallen.

- (1) Underhåll oftare vid användning i dammiga miljöer.  
 (2) Om klippaggregatets (motorns) stopptid överstiger 3 sek ska det kontrolleras och justeras.  
 (3) Justera/byt vid behov.  
 (4) Byt motorolja var 25:e timme vid hög belastning eller höga utomhustemperaturer.  
 (5) Dessa punkter måste underhållas av en serviceverkstad.  
 Underlåtenhet att följa detta underhållsschema kan leda till fel som inte täcks av garantin.

# INFORMATION INFORMATION INFORMATIONEN

# INFORMAZIONI INFORMAZIONI INFORMAZIONI



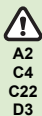
## PARTS ACCESSOIRES ZUBEHÖR ACCESSORI ACCESSORI DELAR



## OPTIONS OPTIONS SONDERAUSSTATTUNG EXTRA OPTIES TILLBEHÖR



	HRG416C1		HRG466C1		
	SKEH	PKEH PKUH	SKEH	PKEH PKUH	SKEP SKUP
1			98079-55846		
2			44710-VH3-R10		
3			28462-Z0L-V71		
4	81320-VH3-R11		81320-VH4-R11		
5	42710-VH3-R20	42710-VH3-R10	42710-VH3-R20	42710-VH3-R10	42710-VH3-R20
6	72511-VH3-R10		72511-VH4-R10		72511-VH4-R50
7			17211-Z8B-901		
8			08221-888-061HE		
9					72531-VH4-R50
10	06762-VH3-R21	-	06762-VH4-R21	-	-



- For your safety, it is strictly prohibited to install any other attachment than the ones listed above and especially designed for your pedestrian-controlled lawnmowers' model and type.
- Pour votre sécurité, il est formellement interdit de monter tout accessoire autre que ceux spécifiquement conçus pour votre modèle et votre type de tondeuse à gazon, énumérés ci-dessus.
- Zu Ihrer Sicherheit ist es streng verboten, anderes Zubehör als das oben aufgeführte und speziell für das Modell und Typ Ihres handgeführten Rasenmähers vorgesehene Zubehör anzubringen.

- Per motivi di sicurezza, è severamente proibito installare qualsiasi accessorio diverso da quelli elencati sopra e appositamente progettati per il proprio modello e tipo di rasaerba.
- Om veiligheidsredenen is het streng verboden om enige andere accessoires aan te brengen dan de hierboven aangegeven exemplaren, die speciaal zijn ontworpen voor uw model en type maaier met meelopende bestuurder.
- För din egen säkerhet är det förbjudet att montera andra tillbehör än de som anges ovan och som speciellt konstruerats för den gångstyrda gräsklipparens modell och typ.

**⚠ WARNING :**

**Failing to comply with these safety instructions may lead to serious bodily injury or damage to the equipment. Please read carefully the safety instructions below before operating the machine.**

**TRAINING**

- A1.** Read the instructions carefully before using the pedestrian-controlled lawnmower. Be familiar with the controls and their proper use before using the equipment. Know how to stop the engine rapidly.
- A2.** Use the pedestrian-controlled lawnmower for the purpose it is intended for, that is mowing and collecting grass. Any other use could be dangerous or damage the equipment.
- A3.** Never allow children or people unfamiliar with these instructions to use the pedestrian-controlled lawnmower. Local regulations may restrict the age of the operator.
- A4.** Never mow when people, especially children, or pets are nearby. Never use the machine in cases of fatigue or illness of the user, or after consumption of medications, drugs, alcohol or dangerous substances which might interfere with his ability regarding reflexes and concentration. Never operate the machine if there is a risk of adverse weather such as lightning or a storm.
- A5.** Keep in mind that the owner or user is responsible for accidents or hazards occurring to other people or their property.
- A6.** Never attempt to modify the mower. It can cause an accident as well as damage to the mower. Tampering with the engine voids the EU type-approval of this engine.
  - Do not connect an extension to the muffler.
  - Do not modify the intake system.
  - Do not adjust the governor.

**PREPARATION**

- B1.** When using the machine, always wear safety shoes that are strong and non-slip and long trousers. Do not use the machine with bare feet or wearing open shoes. Avoid wearing chains, bracelets or baggy clothes with loose parts or with lacing or neck ties. Long hair must be tied back. Always wear an anti-noise helmet.
- B2.** Thoroughly inspect the area where the equipment is to be used and remove all objects which may be thrown by the machine (stones, branches, wires, bones, etc...).
- B3. WARNING !** Petrol is highly flammable.
  - Store fuel in containers specifically designed for this purpose.
  - Refuel outdoors only, before starting the engine and do not smoke while refuelling or handling fuel.
  - Never remove the cap of the fuel tank or add petrol while the engine is running or when the engine is hot.
  - If petrol is spilled, do not attempt to start the engine but move the machine away from the area of spillage and avoid creating any source of ignition until petrol vapours have dissipated.
  - Replace all fuel tanks and container caps securely.
  - Before tipping the pedestrian-controlled lawnmower to maintain the cutting means or drain oil, remove fuel from the tank.
- B4.** Replace faulty silencers.
- B5.** Before use, always visually inspect the machine, especially to see that the cutting means, cutting-means bolts, and cutting-means assembly are not worn or damaged. Replace worn or damaged cutting means and cutting-means bolts in sets to preserve balance

**OPERATION**

- C1.** Do not operate the engine in a confined space where dangerous carbon monoxide fumes can collect.
- C2.** Mow only in daylight or in good artificial light.
- C3.** If there is a risk of adverse weather such as lightning or a storm, stop operation.
- C4.** Avoid operating the equipment in wet grass, where possible.
- C5.** While mowing, always keep the safety distance to the cutting means, which is provided by the handle length.
- C6.** Do not run. Do not let yourself be pulled by the pedestrian-controlled lawnmower.
- C7.** Always be sure of your footing on slopes. Mow across the face of slopes, never up and down.
- C8.** Keep in mind that the operator or user is responsible for any accidents or unexpected events that may occur to other persons or their property. The user is responsible for checking on possible risks due to the ground to be worked on, and for taking all precautions necessary for ensuring his own safety and that of others, in particular on sloping ground, rough, slippery or unstable terrain, or near holes, ditches or banks.
- C9.** Do not mow slopes of more than 20° (36%).
- C10.** Use extreme caution when pulling the pedestrian-controlled lawnmower towards you.
- C11.** Stop the cutting means if the pedestrian-controlled lawnmower has to be tilted for transportation when crossing surfaces other than grass, and when transporting the pedestrian-controlled lawnmower to and from the area to be mowed.
- C12.** Never operate the pedestrian-controlled lawnmower with defective guards or cutting-means enclosure, or without safety devices such as discharge guard and/ or grass catcher.
- C13.** Do not change the engine governor settings or overspeed the engine.

- C14.** Disengage all cutting-means controls and drive clutch before starting the engine.
- C15.** Start the engine carefully according to instructions and with feet well away from the cutting means.
- C16.** Do not tilt the pedestrian-controlled lawnmower when starting the engine. Start the pedestrian-controlled lawnmower on a level surface, free of high grass or obstacles.
- C17.** Keep hands and feet away from the rotating parts. Do not tilt the engine when standing in front of the discharge opening.
- C18.** Never pick up or carry a pedestrian-controlled lawnmower while the engine is running.
- C19.** Stop the engine and disconnect the spark plug cap in the following cases:
  - Before any operation under the cutting-means enclosure or the discharge chute.
  - Before checking, cleaning, or working on the pedestrian-controlled lawnmower.
  - After striking a foreign object. Inspect the pedestrian-controlled lawnmower for damage and make repairs before restarting and operating the pedestrian-controlled lawnmower again.
  - If pedestrian-controlled lawnmower starts to vibrate abnormally, check immediately the cause of the vibration and perform the necessary repair.
- C20.** Stop the engine in the following cases:
  - Whenever you leave the pedestrian-controlled lawnmower unattended.
  - Before refuelling.
  - When installing or removing the grass catcher.
  - Before adjusting the cutting height.
- C21.** Close the fuel shut-off valve by turning the fuel shut-off valve.
- C22.** Using any attachments other than those recommended by this manual may cause damage to your pedestrian-controlled lawnmower, and such damage will not be covered by your guarantee.
- C23.** If the clip director is difficult to move or the lever will not lock fully:
  - With the engine off, lift the discharge guard and remove the grass clippings from around the shutter door.
- C24. CAUTION**

The levels for noise and vibration indicated in this manual are the maximum values for using the machine. The use of an unbalanced cutter, too high a speed of movement and a lack of maintenance have a significant effect on sound emissions and vibration. It is therefore necessary to take preventive measures to eliminate all possible damage due to high noise levels, and stresses due to vibrations; please ensure that the machine is well maintained, wear an anti-noise helmet. Take breaks during the work.

**MAINTENANCE, STORAGE AND TRANSPORT**

- D1.** Keep all nuts, bolts and screws tight to be sure the equipment is in safe working condition. Regular maintenance is an essential aid to user's safety and retaining a high level of performance.
- D2.** Never store the equipment with petrol in the tank inside a building when vapours may reach an open flame, spark or high temperature source.
- D3.** Allow the engine to cool before storing in any enclosure.
- D4.** To reduce the fire hazard, keep the pedestrian-controlled lawnmower, especially the engine and silencer, the petrol storage area as well, free of grass, leaves, or excessive grease. Do not leave containers of vegetable matters in or near a building.
- D5.** If the fuel tank has to be drained, this should be done outdoors, with a cold engine.
- D6.** Check the grass catcher frequently for wear or deterioration.
- D7.** Do not use the machine with worn or damaged parts. Parts must be replaced, not repaired. Replace worn or damaged parts with HONDA genuine parts. Cutting means must always bear the mark Honda and the reference number. Non equivalent quality parts may damage the machine and be prejudicial to your safety.
- D8.** Wear thick gloves when removing or installing the cutting means, or when cleaning the cutting-means enclosure. When tightening or loosening the cutting-means bolts, use a wooden block to prevent the cutting means from rotating.
- D9.** Always make sure the correct balance of the cutting means when sharpening.
- D10.** It is advisable to use a loading platform or to seek the help of another person when loading or unloading the pedestrian-controlled lawnmower. When the pedestrian-controlled lawnmower is transported, make sure that it is in the horizontal position, close the fuel shut-off valve, disconnect the spark plug and secure the appliance with straps.
- D11.** Check that the engine and the cutting means stop quickly when you release the cutting-means control. Have your dealer check the flywheel brake pad yearly or every 100 hours of operation, whichever comes first.

## ⚠ AVERTISSEMENT :

**Faute de respecter cette consigne de sécurité, on s'expose à des blessures graves ou à un endommagement sérieux de la tondeuse. Lire attentivement les instructions qui suivent avant de se servir de la tondeuse.**

### FORMATION

- A1.** Lire attentivement les instructions avant d'utiliser la tondeuse à gazon. Se familiariser avec l'utilisation correcte et les commandes avant d'utiliser la tondeuse. Savoir arrêter le moteur rapidement.
- A2.** Utiliser la tondeuse à gazon pour l'usage auquel elle est destinée, à savoir la tonte et le ramassage du gazon. Toute autre utilisation peut s'avérer dangereuse ou entraîner une détérioration de la machine.
- A3.** Ne jamais permettre d'utiliser la tondeuse à gazon à des enfants ou des personnes non familiarisées avec les instructions. La réglementation locale peut fixer un âge limite pour l'utilisateur.
- A4.** Ne jamais utiliser la tondeuse à gazon lorsque des personnes, particulièrement des enfants, ou des animaux se trouvent à proximité. Ne jamais utiliser la machine en cas de fatigue ou de maladie de l'utilisateur, ou en cas de consommation de médicaments, de drogues, d'alcool ou de substances dangereuses qui pourraient perturber ses capacités de réflexes et de concentration. Ne jamais faire fonctionner la machine lorsque les conditions météorologiques sont défavorables, comme par exemple en cas d'orage ou de tempête.
- A5.** Garder à l'esprit que le propriétaire ou l'utilisateur est responsable des accidents ou des risques encourus par les tierces personnes ou par leurs biens.
- A6.** Ne jamais tenter de modifier la tondeuse. Ceci risquerait de provoquer un accident et d'endommager la tondeuse. Toute altération du moteur entraîne l'annulation de la réception UE de ce moteur.
- Ne pas raccorder d'extension sur le silencieux.
  - Ne pas modifier le système d'admission.
  - Ne pas ajuster le régulateur.

### PRÉPARATION

- B1.** Lors de l'utilisation de la machine, toujours porter des chaussures de sécurité résistantes, antidérapantes et des pantalons longs. Ne pas utiliser la machine pieds nus ou avec des chaussures ouvertes. Éviter de porter des chaînes, des bracelets ou des vêtements larges avec des parties flottantes, ou dotés de lacets ou cravates. Les cheveux longs doivent être attachés. Toujours porter un casque anti-bruit.
- B2.** Inspecter minutieusement la zone à tondre et éliminer tout objet étranger qui pourrait être projeté par la machine (pierres, morceaux de bois, fil de fer, os, etc...).
- B3. AVERTISSEMENT !** L'essence est hautement inflammable.
- Conserver le carburant dans des récipients spécialement prévus à cet effet.
  - Faire le plein à l'extérieur uniquement, avant de démarrer le moteur et ne pas fumer pendant cette opération ou toute manipulation de carburant.
  - Ne jamais enlever le bouchon du réservoir de carburant ou faire le plein lorsque le moteur est en fonctionnement ou tant qu'il est encore chaud.
  - Ne pas démarrer le moteur si de l'essence a été répandue : éloigner la tondeuse de la zone où le carburant a été renversé et ne provoquer aucune étincelle tant que le carburant ne s'est pas évaporé et que les vapeurs ne se sont pas dissipées.
  - Refermer correctement le réservoir et le récipient en serrant convenablement les bouchons.
  - Avant de pencher la tondeuse à gazon afin d'intervenir sur l'organe de coupe ou de vidanger l'huile, vider le réservoir de carburant.
- B4.** Remplacer les silencieux d'échappement défectueux.
- B5.** Avant chaque utilisation, procéder à une vérification générale ; en particulier, s'assurer que l'organe de coupe, les vis de l'organe de coupe et l'assemblage d'organes de coupe ne sont ni usés ni endommagés. Remplacer ensemble, l'organe de coupe et les vis de l'organe de coupe usés ou endommagés afin de préserver l'équilibre.

### UTILISATION

- C1.** Ne pas faire fonctionner le moteur dans un endroit confiné, où les vapeurs nocives de monoxyde de carbone peuvent s'accumuler.
- C2.** Tondre uniquement à la lumière du jour ou dans une lumière artificielle de bonne qualité.
- C3.** En cas de conditions météorologiques défavorables, par exemple en cas d'orage, cesser de tondre.
- C4.** Dans la mesure du possible, éviter de tondre de l'herbe mouillée.
- C5.** Pendant le travail, conserver la distance de sécurité par rapport à l'organe de coupe, laquelle est donnée par la longueur du guidon.
- C6.** Marcher, ne jamais courir. Ne pas se faire tirer par la tondeuse.
- C7.** Assurer ses pas dans les pentes. Tondre les pentes dans le sens transversal, jamais en montant ou en descendant.
- C8.** Se rappeler que l'opérateur ou l'utilisateur est responsable des accidents et des imprévus qui peuvent arriver à d'autres personnes ou à leurs biens. L'utilisateur est responsable de l'évaluation des risques potentiels du terrain à travailler et de la mise en place de toutes les précautions nécessaires pour assurer sa sécurité et celle d'autrui, en particulier sur les terrains en pente, les sols accidentés, glissants ou instables, à proximité de trous, de fossés ou de vers.
- C9.** Ne pas tondre sur des pentes supérieures à 20° (36 %).
- C10.** Faire particulièrement attention lorsque la machine doit être tirée vers soi.
- C11.** Arrêter l'organe de coupe si la tondeuse doit être inclinée pour le transport et lors des déplacements entre les surfaces à tondre.
- C12.** Ne jamais utiliser la tondeuse si ses protecteurs ou l'enceinte de l'organe de coupe sont endommagés, ou en l'absence de dispositifs de sécurité comme le protecteur d'éjection ou le bac de ramassage.
- C13.** Ne jamais modifier le réglage du régulateur du moteur, ni mettre le moteur en surrégime.

- C14.** Avant de démarrer le moteur, désengager la commande de l'organe de coupe et l'embrayage d'avancement.
- C15.** Démarrer le moteur avec précaution, en respectant les consignes d'utilisation et en tenant les pieds éloignés de l'organe de coupe.
- C16.** Ne pas incliner la tondeuse pour le démarrage. Effectuer la mise en marche sur une surface plane, exempte de tout obstacle et d'herbe haute.
- C17.** Tenir les mains et les pieds éloignés des pièces tournantes. Toujours se tenir à l'écart de la goulotte d'éjection.
- C18.** Ne jamais soulever ou transporter une tondeuse dont le moteur est en fonctionnement.
- C19.** Arrêter le moteur et débrancher le capuchon de bougie dans les cas suivants :
- Avant toute intervention sous l'enceinte de l'organe de coupe ou dans la goulotte d'éjection.
  - Avant toute opération de nettoyage, de vérification ou de réparation de la tondeuse.
  - Après avoir heurté un objet étranger. Inspecter la tondeuse pour vérifier si elle est endommagée. Effectuer les réparations nécessaires avant toute nouvelle utilisation de la machine.
  - Si la tondeuse commence à vibrer de manière anormale. Rechercher immédiatement la cause des vibrations et y remédier.
- C20.** Arrêter le moteur dans les cas suivants :
- Toutes les fois où la tondeuse doit être laissée sans surveillance.
  - Avant de faire le plein de carburant.
  - Lors de la pose ou de la dépose du bac de ramassage.
  - Avant de régler la hauteur de coupe.
- C21.** Fermer le robinet et d'arrivée d'essence après chaque utilisation.
- C22.** L'utilisation d'accessoires autres que ceux recommandés par Honda peut occasionner des dommages sur votre tondeuse qui ne seront pas couverts par votre garantie.
- C23.** Si le déplacement du sélecteur de mode de tonte est difficile ou si le levier ne se verrouille pas complètement :
- Avec le moteur arrêté, soulever le protecteur d'éjection et retirer l'herbe coupée de la zone située autour de l'obturateur.
- C24. ATTENTION**
- Le niveau de bruit et de vibration indiqués par cette notice sont les valeurs maximum d'utilisation de la machine. L'utilisation d'un organe de coupe non équilibré, d'une vitesse de mouvement excessive et l'absence d'entretien ont une influence significative sur les émissions sonores et les vibrations. Il faut donc adopter des mesures préventives afin d'éliminer tout dommage possible dû à un bruit élevé et aux contraintes issues des vibrations; veiller à l'entretien de la machine, porter un casque anti-bruit. Faire des pauses pendant le travail.
- ### MAINTENANCE, STOCKAGE ET TRANSPORT
- D1.** Maintenir tous les écrous et vis serrés afin d'assurer des conditions d'utilisation sûres. Un entretien régulier est essentiel pour la sécurité et le maintien du niveau de performances.
- D2.** Ne jamais entreposer la tondeuse avec du carburant dans le réservoir dans un local où les vapeurs d'essence pourraient atteindre une flamme, une étincelle ou une forte source de chaleur.
- D3.** Laisser le moteur refroidir avant de ranger la machine dans un local quelconque.
- D4.** Pour réduire les risques d'incendie, débarrasser la tondeuse à gazon, en particulier le moteur et le pot d'échappement, ainsi que la zone de stockage de carburant, des feuilles, brins d'herbe et des surplus de graisse. Ne pas laisser de contenants de débris végétaux dans ou à proximité d'un local.
- D5.** Si le réservoir de carburant doit être vidangé, effectuer cette opération à l'extérieur et lorsque le moteur est froid.
- D6.** Vérifier régulièrement le bac de ramassage pour rechercher toute trace d'usure ou de détérioration.
- D7.** Ne pas utiliser la machine avec des pièces endommagées ou usées. Les pièces doivent être remplacées et non pas réparées. Utiliser des pièces d'origine Honda. L'organe de coupe doit toujours porter la marque Honda ainsi que la référence. Des pièces de qualité non équivalente peuvent endommager la machine et nuire à votre sécurité.
- D8.** Porter des gants épais pour la dépose et la pose de l'organe de coupe ou lors du nettoyage de l'enceinte de l'organe de coupe. Pour le serrage et desserrage des vis de l'organe de coupe, utiliser une cale en bois pour bloquer sa rotation.
- D9.** Veiller au maintien de l'équilibrage de l'organe de coupe lors de son affûtage.
- D10.** Il est recommandé d'avoir recours à une rampe de chargement ou de se faire aider par quelqu'un pour charger ou décharger la tondeuse à gazon. Transporter la tondeuse à gazon à l'horizontale, fermer le robinet d'essence, débrancher la bougie, et immobiliser la tondeuse à l'aide de sangles.
- D11.** Vérifier que le moteur et l'organe de coupe s'arrêtent rapidement lorsque la commande de l'organe de coupe est relâchée. Demander au concessionnaire de vérifier le patin du frein de volant tous les ans ou toutes les 100 heures de fonctionnement, selon celle de ces deux valeurs qui est atteinte la première.

**⚠️ WARNUNG :**

Wenn diese Sicherheitsanweisungen missachtet werden, sind schwere Verletzungen oder Geräteschäden nicht auszuschließen. Lesen Sie die Sicherheitsanweisungen bitte aufmerksam durch, bevor Sie die Maschine in Betrieb nehmen.

**ANLEITUNG**

- A1.** Lesen Sie die Anleitung vor Gebrauch des handgeführten Rasenmähers gründlich durch. Machen Sie sich mit der Funktionsweise und Bedienung des Rasenmähers vertraut, bevor Sie diesen benutzen. Sie müssen in der Lage sein, den Motor rasch abzuschalten.
- A2.** Verwenden Sie den handgeführten Rasenmäher für den vorgesehenen Zweck, nämlich zum Mähen und Auffangen von Gras. Der Einsatz zu anderen Zwecken kann gefährlich sein oder zu Schäden am Gerät führen.
- A3.** Lassen Sie niemals Kinder oder Personen, die die Anleitung nicht kennen, den handgeführten Rasenmäher benutzen. Im Rahmen der lokalen Gesetzgebung kann ein Mindestalter für den Benutzer festgesetzt sein.
- A4.** Mähen Sie niemals, wenn sich andere Personen, insbesondere Kinder, oder Tiere in der Nähe aufhalten.  
Die Maschine nicht bei Müdigkeit, Unwohlsein oder Krankheit oder nach der Einnahme von Medikamenten, Drogen, Alkohol oder anderen Substanzen bedienen, die das Reaktionsvermögen und die Konzentration einschränken.  
Verwenden Sie das Gerät nicht, wenn Gefahr durch schlechtes Wetter, wie z. B. Gewitter oder Sturm besteht.
- A5.** Denken Sie immer daran, daß der Eigentümer oder Benutzer des Rasenmähers für Unfälle und Schäden haftet, die Dritten bzw. am Eigentum von Dritten entstehen.
- A6.** Versuchen Sie niemals, Änderungen am Mäher vorzunehmen. Dies kann zu Unfällen und zu Schäden am Mäher führen. Eingriffe am Motor führen zum Erlöschen der EU-Typgenehmigung für diesen Motor.
- Bringen Sie keine Verlängerung am Schalldämpfer an.
  - Das Ansaugsystem darf nicht verändert werden.
  - Es dürfen keine Veränderungen am Drehzahlbegrenzer vorgenommen werden.

**VORBEREITUNG**

- B1.** Bei der Bedienung der Maschine immer festes und rutschsicheres Schuhwerk und lange Beinbekleidung tragen. Barfußigkeit und offene Schuhe verbieten sich bei der Maschinenbedienung. Halsketten und Armbänder, weite, lose sitzende Kleidung, Schnüre aller Art und Krawatten stellen ein Sicherheitsrisiko dar. Langes Haar muss zurückgebunden werden. Grundsätzlich einen Gehörschutzhelm tragen.
- B2.** Prüfen Sie die betreffende Rasenfläche zunächst gründlich und entfernen Sie eventuelle Fremdkörper, die durch den Rasenmäher aufgeschleudert werden könnten (Steine, Holzstücke, Drähte, Knochen etc...).
- B3. WARNUNG ! Benzin ist feuergefährlich.**
- Bewahren Sie Benzin in Behältern auf, die speziell für diesen Zweck bestimmt sind.
  - Betanken Sie den Rasenmäher nur im Freien bei ausgeschaltetem Motor. Rauchen Sie nicht, während Sie mit Benzin umgehen.
  - Wenn der Motor in Betrieb oder noch warm ist, darf der Deckel des Benzintanks keinesfalls geöffnet bzw. Benzin eingefüllt werden.
  - Starten Sie den Motor nicht, wenn Benzin verschüttet wurde: entfernen Sie den Rasenmäher aus dem betreffenden Bereich und vermeiden Sie offene Flammen, solange sich das Benzin und die Dämpfe nicht verflüchtigt haben.
  - Verschließen Sie den Deckel des Tanks und Benzinbehälters wieder sorgfältig.
  - Entleeren Sie den Tank, bevor Sie den handgeführten Rasenmäher umdrehen, um die Schneide zu reinigen oder Öl abzulassen.
- B4.** Defekte Auspuffschalldämpfer müssen ausgetauscht werden.
- B5.** Vor jedem Einsatz muss das Gerät einer Sichtprüfung unterzogen werden; insbesondere müssen das Schneidwerkzeug, die Schrauben des Schneidwerkzeugs und die gesamte Schneidwerkzeugbaugruppe auf Verschleiß oder Schäden geprüft werden. Abgenutzte oder beschädigte Schneidwerkzeugteile und Schrauben müssen immer bausatzweise ausgetauscht werden, damit keine Unwucht entsteht.

**BEDIENUNGSELEMENTE UND BAUGRUPPEN**

- C1.** Schalten Sie den Motor nicht in geschlossenen Räumen ein, in denen sich schädliche Kohlenmonoxidgase ansammeln können.
- C2.** Benutzen Sie den Rasenmäher nur bei Tageslicht bzw. bei guter Beleuchtung.
- C3.** Wenn Gefahr durch schlechtes Wetter wie z. B. durch Gewitter oder Sturm besteht, den Betrieb sofort einstellen.
- C4.** Den Gerätebetrieb bei nassem Gras nach Möglichkeit vermeiden.
- C5.** Halten Sie beim Mähen immer ausreichenden Sicherheitsabstand zum Schneidwerkzeug ein, der durch die Länge des Holms gegeben ist.
- C6.** Achten Sie darauf, daß Sie beim Mähen gehen und nicht laufen. Lassen Sie sich vom Rasenmäher nicht "vorwärtsziehen".
- C7.** Achten Sie in abschüssigem Gelände auf einen sicheren Schritt. Mähen Sie quer zum Hang und keinesfalls in auf- oder absteigender Richtung.
- C8.** Zu beachten ist, dass der Betreiber oder Benutzer für Unfälle und Gefährdungen anderer Personen und für Schäden an fremdem Eigentum aufzukommen hat. Der Benutzer ist für das Abprüfen möglicher Risiken durch den Arbeitsuntergrund und für alle notwendigen Vorkehrungen zu seiner eigenen und der Sicherheit anderer verantwortlich – insbesondere auf abschüssigem, unwegsamem, rutschigem oder nachgiebigem Untergrund und in der Nähe von Löchern, Gruben oder Böschungen.
- C9.** Bei mehr als 20° (36%) Gefälle darf der Rasenmäher nicht eingesetzt werden.
- C10.** Seien Sie besonders vorsichtig, wenn Sie den Rasenmäher zu sich herziehen.
- C11.** Wenn der Rasenmäher gekippt werden muss, um andere Flächen als Gras zu überqueren und um von einer Rasenfläche zur nächsten zu gelangen, muss das Schneidwerkzeug abgeschaltet werden.
- C12.** Der Rasenmäher darf keinesfalls benutzt werden, wenn die Schutzvorrichtungen oder die Schneidwerkzeugabdeckung beschädigt sind oder Sicherheitsteile wie der Auswurfdeckel und/oder die Grasfangeinrichtung fehlen.

- C13.** Die Einstellung des Motorreglers darf keinesfalls verändert werden. Achten Sie darauf, daß der Motor nicht überdreht.
- C14.** Rücken Sie das Stellteil für das Schneidwerkzeug und die Antriebskupplung aus, bevor Sie den Motor starten.
- C15.** Schalten Sie den Motor vorsichtig gemäß Anleitung und halten Sie Ihre Füße vom Schneidwerkzeug fern.
- C16.** Der Rasenmäher darf beim Starten nicht gekippt werden. Schalten Sie das Gerät auf einer ebenen Fläche ein, auf der sich weder Hindernisse noch hohes Gras befinden.
- C17.** Hände und Füße müssen sich in ausreichendem Abstand zu rotierenden Teilen befinden. Halten Sie immer einen ausreichenden Sicherheitsabstand zur Auswurfrinne.
- C18.** Der Rasenmäher darf keinesfalls angehoben oder transportiert werden, solange der Motor in Betrieb ist.
- C19.** In folgenden Fällen müssen der Motor abgestellt und der Zündkerzenstecker gezogen werden:
- Vor jeglichen Arbeiten unter der Schneidwerkzeugabdeckung oder am Auswurfkanal.
  - Vor der Reinigung, Überprüfung oder Reparatur des Rasenmähers.
  - Nach dem Kontakt mit einem Fremdkörper. In diesem Fall muß der Rasenmäher auf eventuelle Beschädigungen überprüft werden. Vor dem erneuten Einsatz des Gerätes sind die erforderlichen Reparaturen auszuführen.
  - Wenn der Rasenmäher in anormaler Weise vibriert. Die Ursache der Vibrationen muß sofort ermittelt und beseitigt werden.
- C20.** In folgenden Fällen ist der Motor abzuschalten:
- Immer wenn der Rasenmäher nicht beaufsichtigt ist.
  - Vor dem Auftanken.
  - Beim An- und Abbauen der Grasfangeinrichtung.
  - Vor dem Einstellen der Schnitthöhe.
- C21.** Den Benzinbehälter schließen.
- C22.** Eine Verwendung von Zubehör, das nicht von Honda empfohlen wurde, kann zu Schäden an Ihrer rasenmäher führen, die nicht von der Garantie abgedeckt werden.
- C23.** Wenn sich der Clip Director schwer bewegen oder der Hebel nicht vollständig verriegeln lässt:
- Heben Sie bei ausgeschaltetem Motor den Auswurfdeckel an und entfernen Sie die Grasreste von der Umgebung der Verschlussklappe.
- C24. VORSICHT**

Die in diesem Informationsblatt angegebenen Geräusch- und Vibrationspegel sind Höchstwerte im Einsatz der Maschine. Unwuchten im Schneidwerk, zu hohe Arbeitsgeschwindigkeiten und mangelnde Wartung können Geräusche und Emissionen erheblich beeinflussen. Darum sind Vorsichtsmaßnahmen und Vorkehrungen wichtig, um mögliche Schäden durch hohe Lärm- und Schwingungsbelastungen zu vermeiden: Bitte achten Sie auf die ordnungsgemäße Wartung der Maschine, und tragen Sie einen Gehörschutz. Legen Sie Arbeitspausen ein.

**WARTUNG, LAGERUNG UND TRANSPORT**

- D1.** Um sichere Einsatzbedingungen zu gewährleisten, müssen sämtliche Schrauben und Muttern angezogen sein. Die regelmäßige Wartung des Rasenmähers ist eine wesentliche Voraussetzung für die Erhaltung der Sicherheit und Leistung des Gerätes.
- D2.** Der Rasenmäher darf keinesfalls mit gefülltem Tank in einem Raum gelagert werden, wo die Benzindämpfe mit einer offenen Flamme, Funken oder einer starken Wärmequelle in Kontakt kommen könnten.
- D3.** Lassen Sie den Motor abkühlen, bevor Sie den Rasenmäher in einem Raum unterbringen.
- D4.** Halten Sie den handgeführten Rasenmäher, insbesondere den Motor und den Geräuschdämpfer sowie den Tankaufnahmerebereich, zur Reduzierung der Brandgefahr frei von Gras, Blättern oder größeren Mengen an Schmierfett. Lagern Sie Container mit Gartenabfällen nicht in einem geschlossenen Raum oder in unmittelbarer Umgebung eines Raumes.
- D5.** Wenn der Kraftstofftank entleert werden muß, so darf dies nur im Freien und bei kaltem Motor geschehen.
- D6.** Die Grasfangeinrichtung in regelmäßigen Abständen auf Verschleiß oder Beschädigungen prüfen.
- D7.** Verwenden Sie den Rasenmäher nicht, wenn Teile beschädigt oder abgenutzt sind. Die Teile dürfen nicht repariert, sondern müssen ausgetauscht werden. Verwenden Sie dazu Originalteile von Honda. Das Schneidwerkzeug muss immer mit der Marke Honda und der Referenznummer gekennzeichnet sein. Teile anderer Güte können zu Schäden am Gerät führen und Ihre Sicherheit beeinträchtigen.
- D8.** Zum An- oder Abbauen des Schneidwerkzeugs oder zum Reinigen der Schneidwerkzeugabdeckung dicke Handschuhe tragen. Zum Festziehen und Lösen der Schrauben am Schneidwerkzeug mit einem Holzklötz verhindern, dass sich das Schneidwerkzeug mitdreht.
- D9.** Achten Sie beim Schärfen des Schneidwerkzeugs immer auf Gleichmäßigkeit.
- D10.** Es wird empfohlen, zum Laden oder Entladen des handgeführten Rasenmähers eine Hebebühne zu verwenden oder sich von einer anderen Person helfen zu lassen. Achten Sie beim Transport des handgeführten Rasenmähers darauf, dass er sich in der horizontalen Position befindet, schließen Sie das Kraftstoffabsperrventil, ziehen Sie die Zündkerzenstecker ab und sichern Sie das Gerät mit Gurten.
- D11.** Stellen Sie sicher, dass der Motor und das Schneidwerkzeug schnell anhalten, wenn Sie das Stellteil für das Schneidwerkzeug loslassen. Lassen Sie den Schwungrad-Bremsbelag beim Händler jedes Jahr bzw. nach jeweils 100 Betriebsstunden überprüfen. Der jeweils frühere Zeitpunkt ist dabei ausschlaggebend.

## ⚠ AVVERTENZA:

La mancata osservanza delle istruzioni di sicurezza può causare gravi infortuni o danni alla macchina. Si raccomanda di leggere attentamente le istruzioni prima di procedere all'utilizzo della macchina.

### ISTRUZIONI

- A1.** Leggere attentamente le istruzioni prima di utilizzare il rasaerba. Prima di utilizzare la rasaerba, prendere familiarità con l'uso corretto e con i comandi. Imparare ad arrestare rapidamente il motore.
- A2.** Utilizzare il rasaerba per lo scopo previsto, ovvero per tagliare l'erba e raccoglierla. Qualsiasi altro utilizzo potrebbe risultare pericoloso o danneggiare la macchina.
- A3.** Non permettere mai a bambini o a persone che non conoscano le presenti istruzioni di utilizzare il rasaerba. Può esistere una normativa locale che fissa un'età limite per l'utente.
- A4.** Non utilizzare il rasaerba se in prossimità dello stesso sono presenti persone, in particolare bambini, o animali domestici.  
Non usare mai la macchina in caso di stanchezza o malattia dell'utilizzatore, o dopo l'assunzione di farmaci, droghe, alcol o sostanze pericolose che possano avere effetti negativi su riflessi e concentrazione.  
Non azionare la macchina in caso di condizioni atmosferiche avverse, come ad esempio fulmini o temporale.
- A5.** Non dimenticare che il proprietario o l'utente sono responsabili di eventuali incidenti o rischi a danno di terze persone o dei loro beni.
- A6.** Non modificare il rasaerba. Tale azione potrebbe causare un incidente nonché danneggiare il rasaerba. La manomissione del motore rende nulla l'approvazione UE del tipo di motore.
- Non collegare una prolunga al silenziatore.
  - Non modificare il sistema di aspirazione.
  - Non modificare le impostazioni del regolatore.

### PREPARAZIONE

- B1.** Quando si utilizza la macchina, indossare sempre calzature di sicurezza resistenti e antiscivolo e pantaloni lunghi. Non usare la macchina scalzi o con scarpe aperte. Evitare di indossare catenine, braccialetti o indumenti ampi con parti svolazzanti o con lacci oppure cravatte. I capelli lunghi devono essere legati. Indossare sempre un elmetto antirumore.
- B2.** Ispezionare minuziosamente la zona da rasare per eliminare qualsiasi oggetto estraneo che potrebbe essere schizzato via dalla macchina (pietre, pezzi di legno, fil di ferro, ossi, ecc.).
- B3. AVVERTENZA!** La benzina è una sostanza altamente infiammabile.
- Conservare il carburante in appositi recipienti.
  - Fare il pieno di benzina rigorosamente all'aperto, prima di avviare il motore, e fare attenzione a non fumare durante questa operazione o mentre si maneggia il carburante.
  - Non togliere mai il tappo del serbatoio del carburante, né fare il pieno quando il motore è in funzione o è ancora caldo.
  - Non avviare il motore se si è rovesciata della benzina: allontanare la rasaerba dalla zona in cui si è rovesciato il carburante e fare attenzione a non provocare combustioni finché il carburante non è evaporato e i vapori non si sono dissolti.
  - Chiudere bene il serbatoio e il recipiente stringendo opportunamente i tappi.
  - Prima di inclinare il rasaerba per eseguire la manutenzione della lama o per scaricare l'olio, rimuovere il carburante dal serbatoio.
- B4.** Sostituire i silenziatori del tubo di scarico se difettosi.
- B5.** Prima di qualsiasi utilizzo, eseguire sempre un'ispezione visiva della macchina; in particolare controllare lo stato d'uso delle lame, dei bulloni di fissaggio e del gruppo di taglio per assicurarsi che non vi siano segni di usura o danni. Sostituire lame e bulloni danneggiati in blocco per garantire un adeguato bilanciamento.

### UTILIZZO

- C1.** Non attivare il motore in uno spazio limitato dove possono accumularsi fumi pericolosi di monossido di carbonio.
- C2.** Tagliare l'erba soltanto alla luce del sole o con luce artificiale buona.
- C3.** Se c'è rischio di maltempo (p.es. fulmini, temporale), cessare il lavoro.
- C4.** Evitare di far funzionare l'apparecchiatura sull'erba bagnata, se possibile.
- C5.** Durante il lavoro, tenersi sempre a distanza di sicurezza dalla parte tagliante, distanza data dalla lunghezza del manubrio.
- C6.** Avanzare camminando, mai di corsa. Non lasciarsi tirare dal rasaerba, che deve essere controllato dall'operatore.
- C7.** Assicurarsi di essere sempre stabile sulle gambe quando ci si trova su un pendio. Tagliare l'erba andando di traverso al pendio, mai su e giù.
- C8.** Ricordare che l'operatore o la persona che sta utilizzando l'apparecchio è responsabile di qualsiasi incidente o evento imprevisto che possa verificarsi ad altre persone o ai loro beni. L'utilizzatore è responsabile del controllo dei possibili rischi dovuti al terreno da lavorare e dell'adozione di tutte le precauzioni necessarie per garantire la propria sicurezza e quella degli altri, in particolare su terreni in pendenza, sconnessi, scivolosi o instabili o in prossimità di buche, fossi o terrapieni.
- C9.** Non tagliare l'erba su pendii inclinati di più di 20° (36%).
- C10.** Prestare la massima attenzione quando si tira verso di sé il rasaerba.
- C11.** Arrestare la lama se il rasaerba deve essere inclinato per essere trasportato attraversando superfici che non siano erbose, o per portarlo da e verso l'area da tagliare.
- C12.** Non attivare mai il rasaerba se le protezioni o il carter del gruppo di taglio sono difettosi, o senza i dispositivi di sicurezza come il protettore anti-scarica e/o il sacco di raccolta.

- C13.** Non cambiare la posizione del regolatore del motore, e non far girare il motore a velocità eccessiva.
- C14.** Staccare tutti i comandi della lama e la frizione prima di avviare il motore.
- C15.** Avviare il motore con cautela, seguendo le istruzioni, e con i piedi ben distanti dalla lama.
- C16.** Non inclinare il rasaerba quando si avvia il motore. Mettere in moto il rasaerba su una superficie piana, libera da erba alta e sgombra da ostacoli.
- C17.** Tenere mani e piedi a distanza dalle parti rotanti. Non avviare il motore stando davanti all'apertura di scarico.
- C18.** Non sollevare o trasportare mai un rasaerba col motore acceso.
- C19.** Arrestare il motore e scollegare il filo della candela nei seguenti casi:
- Prima di qualsiasi intervento sotto il carter del gruppo di taglio o sotto il deflettore dell'erba.
  - Prima di controllare, pulire, o lavorare sul rasaerba.
  - Dopo avere urtato un corpo estraneo. Verificare che il rasaerba non sia danneggiato ed effettuare le riparazioni necessarie prima di riavviare ed utilizzare nuovamente il rasaerba.
  - Se il rasaerba inizia a vibrare in modo anomalo, controllare immediatamente la causa della vibrazione ed eseguire la riparazione necessaria.
- C20.** Arrestare il motore nei casi seguenti:
- Ogniqualvolta si lascia il rasaerba incustodito.
  - Prima di un rifornimento di carburante.
  - Quando si aggancia o si rimuove il sacco di raccolta.
  - Prima di regolare l'altezza del taglio.
- C21.** Chiudere il rubinetto carburante girandolo.
- C22.** Utilizzare qualsiasi altro accessorio diverso da quelli raccomandati in questo manuale può danneggiare il rasaerba - tale danno non è coperto dalla garanzia.
- C23.** Se il selettore Clip Director è difficile da spostare o se la leva non si blocca completamente:
- A motore spento, sollevare il protettore anti-scarica e rimuovere i residui di erba attorno all'apertura dell'otturatore.
- C24. ATTENZIONE**
- I livelli di rumorosità e vibrazioni indicati in questa scheda informativa sono i valori massimi di utilizzo della macchina. L'uso di una fresa non bilanciata, una velocità di movimento eccessiva e la mancanza di manutenzione hanno un effetto importante sulle emissioni sonore e le vibrazioni. È pertanto necessario adottare misure preventive per eliminare tutti i possibili danni dovuti ad alti livelli di rumore e le sollecitazioni dovute alle vibrazioni; è importante effettuare un'adeguata manutenzione della macchina, indossare un elmetto antirumore. Fare delle pause durante il lavoro.

### MANUTENZIONE, IMMAGAZZINAMENTO E TRASPORTO

- D1.** Per garantire condizioni di utilizzo sicure, controllare che dadi e viti siano sempre serrati. Una manutenzione costante è fondamentale ai fini della sicurezza e del livello di rendimento.
- D2.** Non lasciare mai la rasaerba con del carburante residuo nel serbatoio in un locale in cui i vapori della benzina potrebbero raggiungere una fiamma, una scintilla o una potente fonte di calore.
- D3.** Lasciar raffreddare il motore prima di sistemare la rasaerba in qualsiasi locale.
- D4.** Per ridurre i rischi di incendio, rimuovere eventuali foglie, fili d'erba e accumuli di grasso dal rasaerba e in particolare dal motore, dalla marmitta di scarico e dalla zona di stoccaggio del carburante. Non lasciare contenitori di resti vegetali all'interno o nelle vicinanze di un locale.
- D5.** Se il serbatoio del carburante deve essere vuotato, eseguire tale operazione all'esterno e a motore freddo.
- D6.** Sottoporre il raccogliherba a ispezioni frequenti, per evidenziare eventuali tracce di usura o di deterioramento.
- D7.** Non utilizzare la macchina se alcuni dei suoi pezzi dovessero essere danneggiati o consumati. In tal caso i pezzi devono essere sostituiti, non riparati. Utilizzare soltanto pezzi originali Honda. Le lame devono sempre recare il marchio Honda e il relativo numero di riferimento. Pezzi di qualità differente possono danneggiare la macchina e nuocere alla sicurezza dell'utente.
- D8.** Indossare guanti spessi durante la rimozione o l'installazione della lama o durante la pulizia dell'alloggiamento della lama.  
Durante il serraggio o l'allentamento dei bulloni della lama, impiegare uno spessore di legno per bloccarne la rotazione.
- D9.** Durante l'operazione di affilatura della lama, fare attenzione un corretto bilanciamento.
- D10.** Si raccomanda di usare un piano di carico o di farsi aiutare da un'altra persona per caricare e scaricare il rasaerba. Per trasportare il rasaerba, assicurarsi che sia in posizione orizzontale, chiudere il rubinetto della benzina, scollegare la candela e bloccarlo con delle cinghie.
- D11.** Controllare che il motore e le lame si arrestino rapidamente quando si rilascia il comando di controllo delle lame. Una volta all'anno, oppure ogni 100 ore di funzionamento, chiedere al rivenditore di verificare il pattino del freno del volano, a seconda dell'evento che si verifica per primo.

**⚠ WAARSCHUWING :**

**Door niet aan deze veiligheidsinstructies te voldoen, kan leiden tot ernstig lichamelijk letsel of schade aan de apparatuur. Lees de veiligheidsinstructies hieronder nauwkeurig voor het bedienen van de machine.**

**WAARSCHUWINGEN VOOR HET MAAIEN**

- A1.** Lees de instructies zorgvuldig door alvorens de maaier met meelopende bestuurder te gebruiken. Zorg ervoor alle bedieningsorganen en het juiste gebruik ervan te kennen voor u de machine gebruikt. Zorg ervoor dat u de motor snel kunt afzetten.
- A2.** Gebruik de maaier met meelopende bestuurder alleen voor het doel waarvoor deze is ontworpen, het maaien en opvangen van gras. Elk ander gebruik kan gevaarlijk zijn of schade aan de machine veroorzaken.
- A3.** Sta nooit toe dat kinderen of mensen die deze instructies niet kennen de maaier met meelopende bestuurder bedienen. In sommige landen is het verboden kinderen onder een bepaalde leeftijd een grasmaaimachine te laten bedienen.
- A4.** Ga nooit maaien wanneer er mensen, met name kinderen of huisdieren in de buurt zijn.  
Gebruik de machine nooit in het geval van vermoeidheid of ziekte van de gebruiker, of na consumptie van medicijnen, drugs, alcohol of gevaarlijke stoffen die invloed kunnen hebben op zijn/haar vermogen met betrekking tot reflexen en concentratie. Gebruik de machine nooit als er kans bestaat op slecht weer, zoals onweer of storm.
- A5.** Houd in gedachte dat de eigenaar of de gebruiker verantwoordelijk is voor eventuele ongevallen, ongemak of schade veroorzaakt aan andere personen of hun eigendommen.
- A6.** Probeer nooit wijzigingen aan de maaier aan te brengen. Dit kan een ongeval of schade aan de machine tot gevolg hebben. Aanpassingen aan de motor maken de EU-typegoedkeuring voor de motor ongeldig.
- Sluit geen verlengstuk op de uitlaat aan.
  - Breng geen aanpassingen aan het inlaatsysteem aan.
  - Breng geen wijzigingen in de afstelling van de toerentalregelaar aan.

**VOORBEREIDING OP HET GEBRUIK**

- B1.** Bij het gebruik van de machine altijd veiligheidsschoenen dragen die sterk en slipvast zijn en een lange broek. Gebruik de machine niet met blote voeten of open schoenen. Vermijd het dragen van kettingen, armbanden of loszittende kleding met losse onderdelen of veters of stropdassen. Lang haar moet naar achteren worden vastgemaakt. Draag altijd een anti-geluidshelm.
- B2.** Controleer, voor u gaat maaien het te maaien veld zorgvuldig op alle voorwerpen welke door de maaier kunnen worden weggeslingerd (stenen, takken, draad, speelgoed enz.) en verwijder deze.
- B3. WAARSCHUWING:** Benzine is zéér brandbaar!
- Sla benzine alleen op in jerrycans welke voor dat doel gemaakt zijn.
  - Vul alleen buiten benzine bij, en alléén met stilstaande motor. Rook niet tijdens het bijvullen of tijdens het anderszins omgaan met benzine.
  - Draai nooit de tankdop van de tank met draaiende motor of zolang de motor nog heet is.
  - Start, wanneer u benzine heeft gemorst, de motor niet voor u de machine heeft verplaatst en droog gemaakt. Voorkom vuur en vonkvorming tot alle benzinedampen verdwenen zijn.
  - Draai de tankdop en de dop van de jerrycan stevig vast.
  - Verwijder de brandstof uit de brandstoftank alvorens de maaier met meelopende bestuurder te kantelen om het maaimes te onderhouden of olie af te tappen.
- B4.** Vervang defecte geluiddempers.
- B5.** Voer voor het gebruik van de maaier altijd een visuele controle uit om te controleren of het mes, de mesbouten en de meshouder niet versleten of beschadigd zijn. Vervang versleten of beschadigde machine en mesbouten in sets om balans te behouden.

**GEBRUIK**

- C1.** Laat de motor niet draaien in een besloten ruimte waarin het levensgevaarlijke koolstofmonoxide zich kan ophopen.
- C2.** Maai alleen bij daglicht of in goed kunstlicht.
- C3.** Ga niet maaien als er kans is op slecht weer, zoals onweer of storm.
- C4.** Vermijd indien mogelijk het maaien van nat gras.
- C5.** Blijf tijdens het maaien altijd op de veilige afstand van het maaimes, zoals aangegeven door de lengte van de stuurboom.
- C6.** Maai op een wandeltempo, ga nooit rennen. Laat u niet trekken door de maaier.
- C7.** Zorg dat u op een helling altijd voldoende steun voor uw voeten hebt. Maai altijd dwars op de helling, nooit op en neer.
- C8.** Vergeet niet dat de operator of gebruiker verantwoordelijk is voor enige ongevallen of onverwachte gebeurtenissen die mogelijk kunnen optreden bij andere personen of aan hun eigendommen. Het is de verantwoordelijkheid van de gebruiker om te controleren op mogelijke risico's vanwege de grond waarop wordt gewerkt en om alle noodzakelijke voorzorgsmaatregelen te nemen om te zorgen voor zijn/haar eigen veiligheid en die van anderen, in het bijzonder op een hellende ondergrond, op ruw, glad of onstabiel terrein of nabij gaten, greppels of oevers.
- C9.** Maai niet op hellingen die steiler zijn dan 20° (36%).
- C10.** Wees heel voorzichtig wanneer u de maaier met meelopende bestuurder naar u toe trekt.
- C11.** Zet het maaimes stil wanneer u de maaier met meelopende bestuurder gekanteld over andere ondergronden dan gras beweegt en wanneer u met de voorwielen van de grond van en naar een gazon rijdt.
- C12.** Gebruik de maaier met meelopende bestuurder nooit wanneer het maaidék of een afscherpplaat is beschadigd of wanneer veiligheidsvoorzieningen zoals een uitwerpkap en/of grasvangzak ontbreken.

- C13.** Breng geen wijzigingen aan in de afstelling van de toerentalregelaar en laat de motor niet overtoeren.
- C14.** Schakel zowel de maaimeskoppeling als de aandrijvingskoppeling uit voordat u de motor start.
- C15.** Start de motor volgens de instructies en blijf daarbij met uw voeten weg bij het maaimes.
- C16.** Kantel de maaier met meelopende bestuurder niet wanneer u de motor start. Start de maaier met meelopende bestuurder altijd op een vlakke ondergrond die vrij is van hoog gras of obstakels.
- C17.** Blijf met uw handen uit de buurt van de draaiende delen. Start de motor niet terwijl u voor de uitwerpopening staat.
- C18.** Til de maaier met meelopende bestuurder nooit op met een draaiende motor en draag hem nooit terwijl de motor draait.
- C19.** Zet de motor af en verwijder de bougiekap van de bougie in de volgende gevallen:
- Voordat u werkzaamheden onder het maaidék of aan de uitwerptunnel verricht.
  - Voordat u de maaier met meelopende bestuurder controleert, reinigt of er werkzaamheden aan uitvoert.
  - Nadat het maaimes een voorwerp heeft geraakt. Inspecteer de maaier met meelopende bestuurder op schade en repareer deze voordat u hem weer start en gebruikt.
  - Als de maaier met meelopende bestuurder abnormaal trilt, stel dan onmiddellijk de oorzaak van de trillingen vast en voer de vereiste reparatie uit.
- C20.** Zet de motor af in de volgende gevallen:
- Wanneer u de maaier met meelopende bestuurder onbeheerd achterlaat.
  - Voordat u brandstof bijvult.
  - Wanneer u de grasvangzak plaatst of verwijderd.
  - Voordat u de maaihoogte verstelt.
- C21.** Sluit de benzinekraan door deze te draaien.
- C22.** Het gebruik van andere dan de aanbevolen accessoires kan resulteren in schade aan uw maaier met meelopende bestuurder. Dergelijke schade wordt niet gedekt door de garantie van de machine.
- C23.** Als de Clip Director niet soepel beweegt of de hendel niet volledig vergrendelt:
- Beweeg met de motor uit de uitwerpkap omhoog en verwijder de grasresten rond de afsluitklep.
- C24. VOORZICHTIG**  
De geluids- en trillingsniveaus die in dit informatieblad worden aangeduid, zijn de maximale waarden voor het gebruik van de machine. Het gebruik van een niet-gebalanceerde snijder, een te hoge bewegingssnelheid en een gebrek aan onderhoud hebben aanzienlijke gevolgen voor geluidsemissies en trillingen. Het is daarom noodzakelijk om preventieve voorzorgsmaatregelen te nemen voor het elimineren van alle mogelijke schade vanwege te hoge geluidsniveaus en spanningen vanwege trillingen. Zorg dat de machine goed wordt onderhouden, draag een anti-geluidshelm. Neem tijdens het werk pauzes.
- ONDERHOUD, OPSLAG EN VERVOER**
- D1.** Houd alle bouten, moeren en schroeven goed vastgedraaid, zodat de maaier veilig blijft om te gebruiken. Regelmatig onderhoud is essentieel om de maaier in een veilige en goedwerkende toestand te houden.
- D2.** Zet uw maaier nooit weg met benzine in de tank, wanneer eventuele benzinedamp in contact kan komen met een open vlam, vonk of andere bron van hoge temperatuur.
- D3.** Laat de motor afkoelen voor u de machine in een afgesloten ruimte opbergt.
- D4.** Voorkom brand; houd de maaier met meelopende bestuurder (met name de motor en uitlaatdemper) en de plaats waar u de brandstof voor de maaier bewaart vrij van gras, bladeren of overtollig vet. Sla geen compost o.i.d. op in de nabijheid van de jerrycans en/of de machine.
- D5.** Wanneer u de benzinetank wilt aftappen, moet dit buiten gebeuren, met koude motor.
- D6.** Controleer het grasvangsysteem regelmatig op slijtage of beschadiging.
- D7.** Gebruik de machine niet met beschadigde of versleten onderdelen. Onderdelen moeten worden vervangen, niet gerepareerd. Gebruik altijd originele Honda-onderdelen. Maaimessen moeten altijd voorzien zijn van het merkteken Honda en het referentienummer. Niet gelijkwaardige onderdelen kunnen schade veroorzaken aan de machine en uw veiligheid nadelig beïnvloeden.
- D8.** Draag dikke werkhandschoenen wanneer u het mes (de) monteert en bij het schoonmaken van het maaidék.  
Bij het vastmaken of losmaken van de mesbouten, moet u een houten blok gebruiken om te voorkomen dat het mes draait.
- D9.** Zorg altijd dat het mes goed in balans blijft wanneer u het mes splijpt.
- D10.** Het wordt aanbevolen om een laadplatform te gebruiken of iemand anders om hulp te vragen bij het laden of lossen van de maaier met meelopende bestuurder. Als de maaier met meelopende bestuurder moet worden vervoerd, plaats deze dan altijd horizontaal, sluit de benzinekraan, neem de kap van de bougie en zet de machine vast met sjobanden.
- D11.** Controleer of de motor en het mes snel stoppen als u het besturingselement van het mes vrijgeeft. Laat uw dealer jaarlijks of elke 100 bedrijfsuren, om het even welke het eerste komt, remblok van het vlieg wiel controleren.

## ⚠ VARNING :

Om säkerhetsanvisningarna inte följs kan det leda till allvarliga personskador eller skador på utrustningen. Läs säkerhetsanvisningarna nedan noga innan maskinen används.

### ÖVNING

- A1.** Läs instruktionerna noga innan du använder den gångstyrda gräsklipparen. Bekanta dig med reglagen och deras korrekta användning innan utrustningen används. Lär dig hur du snabbt stannar motorn.
- A2.** Använd den gångstyrda gräsklipparen för de ändamål den är avsedd för, det vill säga att klippa och samla upp gräs. Annan användning kan vara farlig eller leda till skador på utrustningen.
- A3.** Låt aldrig barn eller personer som inte läst instruktionerna använda den gångstyrda gräsklipparen. En minimiålder för användning kan anges i lokala föreskrifter.
- A4.** Klipp inte gräset när det finns andra personer, särskilt barn, eller husdjur i närheten. Använd aldrig maskinen i händelse av utmattnings eller sjukdom hos användaren, eller efter konsumtion av läkemedel, droger, alkohol eller farliga ämnen som kan störa förmågan när det gäller reflexer och koncentration. Använd inte maskinen när det finns risk för dåligt väder, till exempel åska eller storm.
- A5.** Tänk på att ägaren eller användaren ansvarar för skador eller faror som andra människor eller deras egendom kan utsättas för.
- A6.** Försök aldrig ändra gräsklipparen. Det kan orsaka en olycka samt skador på gräsklipparen. Motorns EU-typgodkännande ogiltigförklaras om du mixtrar med motorn.
- Anslut inte en förlängning till ljuddämparen.
  - Ändra inte insugssystemet.
  - Justera inte regulatorn.

### FÖRBEREDELSE

- B1.** Vid användning av maskinen ska du alltid bära säkerhetsskor som är starka och inte halkar och långbyxor. Använd inte maskinen barfota eller med öppna skor. Undvik att bära kedjor, armband eller säckiga kläder med lösa delar eller med snörning eller nackband. Långt hår måste vara bakbundet. Använd alltid en ljuddämpande hjälm.
- B2.** Kontrollera området där utrustningen ska användas noga och flytta alla föremål som kan kastas upp av maskinen (stenar, grenar, ledningar, ben och så vidare).
- B3. VARNING!** Bensin är mycket brandfarligt.
- Förvara bensin i behållare som är speciellt avsedda för ändamålet.
  - Fyll endast på bensin utomhus innan du startar motorn och rök inte när bränsle fylls på eller hanteras.
  - Ta aldrig bort tanklocket eller fyll på bensin när motorn är igång eller är het.
  - Om du spiller bensin ska du inte försöka att starta motorn. Flytta den i stället bort från området och undvik att skapa antändningskällor tills bensinångorna har skingrats.
  - Sätt tillbaka locken på tanken och behållaren ordentligt.
  - Töm ut bränslet ur tanken innan den gångstyrda gräsklipparen lutas för att underhålla klippanordningen eller dränera ut olja.
- B4.** Byt ut felaktiga ljuddämpare.
- B5.** Före användning ska maskinen kontrolleras visuellt, kontrollera speciellt att klippanordningen, dess bultar och klippenheten inte är slitna eller skadade. Byt ut slitna eller skadade klippanordningar och bultar som en uppsättning för att bevara balansen

### ANVÄNDNING

- C1.** Kör inte motorn i ett stängt utrymme där farliga kolmonoxidångor kan samlas.
- C2.** Klipp endast gräs i dagsljus eller bra artificiell belysning.
- C3.** Sluta att använda maskinen om det finns risk för dåligt väder, till exempel åska eller storm.
- C4.** Undvik att använda utrustningen när gräset är vått om möjligt.
- C5.** Håll, när du klipper, alltid säkert avstånd till klippanordningen, vilket åstadkoms med handtagets längd.
- C6.** Gå, spring aldrig. Låt inte en gångstyrd gräsklippare dra dig framåt.
- C7.** Se alltid till att du står stadigt i lutningar. Klipp långsamt med slutningar, aldrig uppför och nedför.
- C8.** Kom ihåg att operatören eller användaren är ansvarig för eventuella olyckor eller oväntade händelser som andra personer eller deras egendom kan råka ut för. Användaren ansvarar för att kontrollera eventuella risker på grund av den mark som ska bearbetas, och för att vidta alla försiktighetsåtgärder som är nödvändiga för att säkerställa sin egen och andras säkerhet, särskilt på sluttande mark, ojämn mark, hal eller instabil terräng eller nära hål, diken eller stränder.
- C9.** Klipp aldrig i slutningar som lutar mer än 20° (36 %).
- C10.** Var mycket försiktig när du drar en gångstyrd gräsklippare mot dig.
- C11.** Stoppa klippanordningen om den gångstyrda gräsklipparen måste lutas när du korsar andra ytor än gräsmattor och när den gångstyrda gräsklipparen flyttas till och från området som ska klippas.
- C12.** Använd aldrig en gångstyrd gräsklippare om skydden eller höljet runt klippanordningen är defekta eller när säkerhetsanordningar som utkastningskydd och/eller gräsupsamlare inte är monterade.

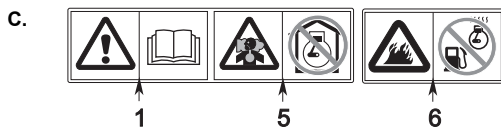
- C13.** Ändra inte regulatorns inställningar eller kör motorn för fort.
- C14.** Koppla bort klippanordningen och drivkopplingen innan motorn startas.
- C15.** Starta motorn försiktigt i enlighet med instruktionerna och håll fötter på avstånd från klippanordningen.
- C16.** Luta inte den gångstyrda gräsklipparen när motorn startas. Starta den gångstyrda gräsklipparen på en plan yta där det inte finns högt gräs eller andra hinder.
- C17.** Håll händer och fötter borta från roterande delar. Starta inte motorn när du står framför utmatningen.
- C18.** Lyft inte upp eller bär en gångstyrd gräsklippare när motorn är igång.
- C19.** Stoppa motorn och lossa tändstiftshatten i följande fall:
- Innan arbeten utförs under klippanordningens hölje eller utmatningen.
  - Innan du kontrollerar, rengör eller arbetar på en gångstyrd gräsklippare.
  - När du stött till ett föremål. Kontrollera efter skador på den gångstyrda gräsklipparen och reparera den innan den startas och används igen.
  - Om den gångstyrda gräsklipparen börjar vibrera ovanligt mycket, ska du omedelbart undersöka anledningen till vibrationerna och utföra nödvändiga reparationer.
- C20.** Stoppa motorn i följande fall:
- När du lämnar den gångstyrda gräsklipparen obebodad.
  - Innan du tankar.
  - När gräsupsamlaren monteras eller tas bort.
  - Innan klipphöjden justeras.
- C21.** Stäng bränsleavstängningsventilen genom att vrida på den.
- C22.** Att använda andra tillbehör än de som anges i den här handboken kan orsaka skador på den gångstyrda gräsklipparen och sådana skador täcks inte av garantin.
- C23.** Om det är svårt att flytta Clip Director eller om spaken inte spärras helt:
- Lyft upp skyddet för utkastet och ta bort gräsklipppet från luckan när motorn är avstängd.

### C24. OBSERVER

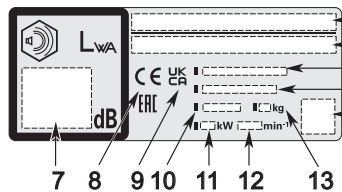
Nivån för buller och vibrationer som anges i detta informationsblad är de maximala värdena för att använda maskinen. Användning av ett obalanserat klippaggregat, för snabba rörelser och brist på underhåll, har stor betydelse för ljudutsläpp och vibrationer. Det är därför nödvändigt att vidta förebyggande åtgärder för att eliminera all eventuell skada på grund av höga ljudnivåer, och belastningar på grund av vibrationer. Se till att maskinen är väl underhållen, använd en ljuddämpande hjälm. Ta raster under arbetet.

### UNDERHÅLL, FÖRVARING OCH TRANSPORT

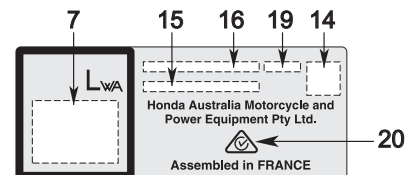
- D1.** Se till att alla muttrar, bultar och skruvar är åtdragna så att utrustningen är säker att använda. Regelbundet underhåll är viktigt för användarens säkerhet och höga prestanda.
- D2.** Förvara aldrig utrustningen med bensin i tanken inuti en byggnad där ångorna kan nå en öppen låga, gnista eller en källa med hög temperatur.
- D3.** Låt motorn svalna innan den förvaras inomhus.
- D4.** För att minska brandrisken ska den gångstyrda gräsklipparen, i synnerhet motorn och ljuddämparen samt utrymmet där bensin förvaras, hållas fritt från gräs, löv och stora mängder fett. Lämna inte behållare med växtmaterial i eller i närheten av en byggnad.
- D5.** Om bränsletanken måste dräneras ska det göras utomhus när motorn är kall.
- D6.** Kontrollera gräsupsamlaren regelbundet för slitage eller försämringar.
- D7.** Använd inte maskinen om några delar är slitna eller skadade. Delarna måste bytas ut, inte repareras. Ersätt slitna eller skadade delar med originaldelar från HONDA. Klippanordningen måste alltid vara märkt med namnet Honda samt ett referensnummer. Delar som inte har likvärdig kvalitet kan skada maskinen och utgöra en risk för säkerheten.
- D8.** Bär tjocka handskar när du tar bort eller monterar klippanordningen eller rengör klippanordningens hölje. Förhindra att klippanordningen roterar med ett träblock när klippanordningens bultar dras åt eller lossas.
- D9.** Kontrollera alltid att klippanordningen har rätt balans när den slipas.
- D10.** Vi rekommenderar att en lastplattform används eller att du ber en annan person om hjälp när den gångstyrda gräsklipparen lastas eller lastas av. När den gångstyrda gräsklipparen transporteras ska du kontrollera att den står vgrätt och sedan stänga av bränsleavstängningsventilen, lossa tändstiftet och fästa maskinen med remmar.
- D11.** Kontrollera att motorn och klippanordningen stannar snabbt när du släpper klippreglaget. Låt en återförsäljare kontrollera svänghjulets bromsbelägg varje år eller efter 100 drifttimmar beroende på vilket som kommer först.



## B. (PKEH, SKEH, SKEP types)



## B. (PKUH, SKUP types)



## EN SAFETY LABELS

- Warning:** Read the owner's manual before using the pedestrian-controlled lawnmower.
- Risk of projections: Keep third persons away from the area during use.
- Risk of cuts. Rotating cutting means: Do not put hands or feet inside the cutting-means enclosure. Disconnect the spark plug cap before performing any operation of maintenance or repairs.
- Do not operate without either discharge guard or grass catcher in place.
- The engine emits toxic carbon monoxide. Do not run in an enclosed area.
- Petrol is highly flammable. Stop the engine before refueling.

### B. IDENTIFICATION OF THE MACHINE

- Sound power level

- CE marking
- UK conformity assessed mark (for United Kingdom)
- MONTH AND YEAR of manufacture
- Nominal power in kilowatt
- Recommended engine speed in min<sup>-1</sup>
- Mass in Kilograms (with empty tanks)
- QR code
- Frame serial number (Type and serial number of Declaration of Conformity)
- Model - Type
- Authorized representative name and address
- Name and address of the manufacturer
- Month/year of manufacture
- RCM marking

## FR ETIQUETTES DE SÉCURITÉ

- Avertissement :** Lire le manuel d'utilisateur avant l'utilisation de la tondeuse à gazon.
- Risque de projection. Tenir les tierces personnes en dehors de la zone pendant l'utilisation.
- Risque de coupure. Organe de coupe en rotation : Ne pas introduire les mains ni les pieds dans l'enceinte de l'organe de coupe. Débrancher le capuchon de bougie avant toute opération d'entretien ou de réparation.
- Ne pas utiliser la tondeuse sans le déflecteur ou le collecteur d'herbe.
- Le moteur dégage du monoxyde de carbone qui est un gaz toxique. Ne jamais le faire fonctionner dans un endroit clos.
- L'essence est très inflammable et explosive. Avant de faire le plein de carburant, arrêter le moteur et le laisser se refroidir.

### B. IDENTIFICATION DE LA MACHINE

- Niveau de puissance acoustique

- Marquage CE
- Marquage d'évaluation de la conformité britannique (pour le Royaume-Uni)
- MOIS ET ANNÉE de fabrication
- Puissance nominale
- Vitesse d'utilisation du moteur en min<sup>-1</sup>
- Masse en kilogrammes (réservoirs vides)
- Code QR
- Numéro de série du châssis (Type et numéro de série de la Déclaration de conformité)
- Modèle - Type
- Nom et adresse du représentant autorisé
- Nom et adresse du constructeur
- Mois/année de fabrication
- Marquage RCM

## DE AUFKLEBER SICHERHEITSHINWEISE

- Warnung:** lesen Sie vor dem Benutzen des Rasenmähers die Bedienungsanleitung genau durch.
- Gefährdung von Personen. Bei Betrieb Dritte vom Gefahrenbereich fernhalten.
- Schnittgefahr. Gefahr durch umlaufende Schneidwerkzeuge: Hände und Füße von der Schneidwerkzeugabdeckung fernhalten. Entfernen Sie den Zündkerzenstecker vor allen Wartungs- oder Reparaturarbeiten.
- Nicht ohne prallblech oder grasfangsack verwenden.
- Im Abgas des Motors ist giftiges Kohlenmonoxid enthalten. Nicht in einem geschlossenem Bereich laufen lassen.
- Benzin ist äußerst feuergefährlich und explosiv. Vor dem Tanken den Motor abstellen und abkühlen lassen.

### B. TYPENSCHILD DER MASCHINE

- Schall-Leistungspegel

- CE-Zeichen
- GB-Konformitätszeichen (für Großbritannien)
- MONAT UND JAHR der Herstellung
- Nennleistung
- Motordrehzahl in min<sup>-1</sup>
- Gewicht in Kilogramm (bei leeren Tanks)
- QR-Code
- Seriennummer des Rahmens (Typ und Seriennummer der Konformitätserklärung)
- Modell - Typenbezeichnung
- Name und Anschrift des Bevollmächtigten
- Name und Anschrift des Herstellers
- Herstellungsmonat/-jahr
- RCM-Kennzeichnung

## IT ETICHETTE DI SICUREZZA

- Avvertenza:** leggere il libretto di uso e manutenzione prima di usare la rasaerba.
- Rischio di proiezioni. Tenere lontano terze persone d'all'area durante l'uso.
- Rischio di tagli. Rotazione delle lame: Evitare di mettere mani o piedi all'interno dell'alloggiamento lame. Scollagare il cappuccio della candela prima di effettuare qualsiasi intervento di manutenzione o riparazione.
- Non utilizzare senza deflettore o sacco raccogliherba.
- Il motore rilascia monossido di carbonio che è un gas tossico velenoso. Non azionare in un luogo chiuso.
- La benzina è estremamente infiammabile ed esplosiva. Spegnerne il motore e lasciarlo raffreddare prima di effettuare il rifornimento.

### B. IDENTIFICAZIONE DELLA MACCHINA

- Livello di potenza acustica

- Marchio CE
- Marchio di conformità valutata del Regno Unito (per il Regno Unito)
- MESE E ANNO di produzione
- Potenza nominale in chilowatt
- Velocità di funzionamento del motore in min<sup>-1</sup>
- Massa in chilogrammi (a serbatoio vuoto)
- Codice QR
- Numero di serie (tipo e numero di serie della Dichiarazione di conformità)
- Modello - Tipo
- Nome e indirizzo del rappresentante autorizzato
- Nome e indirizzo del costruttore
- Mese/anno di produzione
- Marchio RCM

## NL VEILIGHEIDS STICKERS

- Waarschuwing:** lees de gebruikershandleiding voor u deze maaier met meelopende bestuurder gebruikt.
- Gevaar vnoor wegschietende voorwerpen. Houd overige personen uit de buurt tijdens het gebruik van deze maaier.
- Risico op snijwonden. Draaiend mes: steek uw hand of voet niet in het maaidek. Neem de bougiekap van de bougie voor u onderhoud of reparaties aan de machine uitvoert.
- Niet gebruiken uitwerpkoker je of grasopvangbak.
- De uitlaatgassen van de motor bevatten giftig koolmonoxidegas. Laat de motor niet draaien in een omsloten ruimte.
- Benzine is uiterst brandbaar en explosief. Zet de motor uit en laat deze afkoelen voordat u brandstof bijvult.

### B. IDENTIFICATIE VAN DE MACHINE

- Geluidsniveau

- EG-merkteken
- VK-conformiteitsmerkteken (voor het Verenigd Koninkrijk)
- MAAND EN JAAR van vervaardiging
- Nominaal vermogen in kW
- Motoroerental in min<sup>-1</sup>
- Gewicht in kg (met lege tanks)
- QR-code
- Serienummer frame (in conformiteitsverklaring vermeld type en serienummer)
- Model - Type
- Naam en adres van de gemachtigde
- Naam en adres van de fabrikant
- Productiemaand/-jaar
- RCM-merkteken

## SV SAKERHETSDEKALER

- Varning:** Läs ägarhandboken innan du använder den gångstyrda gräsklipparen.
- Risk för flygande föremål: Håll andra personer borta från området vid användning.
- Risk för skärsår. Rotera klippanordning: För inte in händer eller fötter i klippanordningens hölje. Lossa tändstiftshatten innan underhåll eller reparationer utförs.
- Använd bara maskinen när utkastningsskyddet eller gräsuppsamlaren är monterad.
- Motor avger giftig kolmonoxid. Kör den inte i ett stängt utrymme.
- Bensin är mycket brandfarligt. Stoppa motorn innan du tankar.

### B. MASKINENS IDENTIFIERING

- Ljudnivå

- CE-märkning
- Märke för Storbritanniens bedömning av överensstämmelse (för Storbritannien)
- Tillverkad MÅNAD OCH ÅR
- Nominell effekt i kilowatt
- Rekommenderat motorvarvtal i min<sup>-1</sup>
- Vikt i kilo (med tomma tankar)
- QR-kod
- Ramens serienummer (typ och serienummer i försäkran om överensstämmelse)
- Modell - Typ
- Namn och adress till behörigt ombud
- Tillverkarens namn och adress
- Tillverkningsmånad/-år
- RCM-märkning

TECHNICAL SPECIFICATIONS  
SPECIFICATIONS TECHNIQUES  
TECHNISCHE DATEN

SPECIFICHE TECNICHE  
TECHNISCHEGEGEVENS  
TEKNISKA SPECIFIKATIONER

				HRG416C1		HRG466C1		
				PKEH PKUH	SKEH	PKEH PKUH	SKEH	SKEP SKUP
Dimensions	Dimensions	Abmessungen	(mm)	1415x453x980	1440x453x980	1445x497x980	1470x497x980	1470x497x980
Dry weight	Poids à vide	Leergewicht	(kg)	28	30	29	31	32
Cutting width	Largeur de coupe	Schnittbreite	(cm)	41		46		
Cutting heights settings	Réglage de hauteur de coupe	Schnitthöhenverstellung	(mm)	6 (20 ~ 74)				
Grass catcher capacity	Contenance du bac de ramassage	Volumen der Grasfangeinrichtung	(ℓ)	42		50		
Engine: 4 stroke, overhead camshaft, 1 cylinder	Moteur : Monocylindre 4 temps à arbre à came en tête	Motor: 4-Takt Einzylindermotor mit vertikaler Kurbelwelle und seitlichen Ventilen		GCV145H				
Net power (*)	Puissance nette (*)	Nettoleistung (*)	kW/min <sup>-1</sup>	3.1 / 3600				
Nominal power	Puissance nominale	Nennleistung	kW/min <sup>-1</sup>	2.7 / 2900		2.7 / 2800		
Operating engine speed	Régime de fonctionnement du moteur	Betriebsdrehzahl des Motors	min <sup>-1</sup>	2900 <sup>0</sup> / <sub>100</sub>		2800 <sup>0</sup> / <sub>100</sub>		
Forward speed	Vitesse d'avancement	Fahrgeschwindigkeit	(m/s)	-	0.92	-	0.89	
Fuel tank capacity	Capacité du réservoir d'essence	Tankinhalt	(ℓ)	0.91				
Fuel consumption	Consommation d'essence	Verbrauch	(ℓ/h)	1.1				
Engine oil capacity	Capacité huile moteur	Motorölmenge	(ℓ)	0.40				
Carbon dioxide (CO <sub>2</sub> ) emissions(**) (Please refer to "CO <sub>2</sub> Information List")	Emissions de dioxyde de carbone (CO <sub>2</sub> )(**) (Se reporter à "Liste des informations CO <sub>2</sub> ")	Kohlendioxidemissionen (CO <sub>2</sub> )(**) (Siehe "CO <sub>2</sub> -Informationsliste")		<a href="http://www.honda-engines-eu.com/co2">www.honda-engines-eu.com/co2</a>				
Sound pressure level at operator's ears (in accordance with EN ISO5395-2:2013 + A1:2016 + A2:2017)	Niveau de pression acoustique au poste de conduite (selon la directive EN ISO5395-2:2013 + A1:2016 + A2:2017)	Schalldruckpegel am Ohr des Bedieners (gemäß EN ISO5395-2:2013 + A1:2016 + A2:2017)	dB(A)	79.40	80.80	81.10	80.80	81.40
Measuring uncertainty	Incertitude de mesure	Messunsicherheit	dB(A)	1.00				
Measured sound power (in accordance with directives 2000/14/EC, 2005/88/EC)	Puissance acoustique mesurée (selon directives 2000/14/EC, 2005/88/EC)	Gemessener Schalleistungspegel (nach Richtlinien 2000/14/EC, 2005/88/EC)	dB(A)	91.94	92.86	92.12	93.24	93.46
Measuring uncertainty	Incertitude de mesure	Messunsicherheit	dB(A)	0.88	0.64	1.21	0.80	0.64
Sound power level guaranteed (in accordance with directives 2000/14/EC, 2005/88/EC)	Niveau de puissance acoustique garanti (selon directives 2000/14/EC, 2005/88/EC)	Garantierter Schalleistungspegel (nach Richtlinien 2000/14/EC, 2005/88/EC)	dB(A)	94	95	94	95	
Vibration test (in accordance with EN ISO5395-2:2013 + A1:2016 + A2:2017)	Mesure de vibrations (selon la directive EN ISO5395-2:2013 + A1:2016 + A2:2017)	Vibrationstest (gemäß EN ISO5395-2:2013 + A1:2016 + A2:2017)	m/s <sup>2</sup>	4.33	3.45	2.32	2.66	3.20
Measuring uncertainty (EN12096: 1997 Annex D)	Incertitude de mesure (EN12096: 1997 Annexe D)	Messunsicherheit (EN12096: 1997 Anhang D)	m/s <sup>2</sup>	1.95	0.66	0.45	1.17	1.08

(\*) The power rating of the engine indicated in this document is the net power output tested on a production engine for the engine model GCV145H and measured in accordance with SAE J1349 at 3600 min<sup>-1</sup> (Net Power). Mass production engines may vary from this value. Actual power output for the engine installed in the final machine will vary depending on numerous factors, including the operating speed of the engine in application, environmental conditions, maintenance, and other variables.

(\*) La puissance nominale du moteur indiquée dans le présent document est la puissance nette testée sur un exemplaire de série du moteur modèle GCV145H et mesurée conformément à la norme SAE J1349 à 3600 min<sup>-1</sup> (puissance nette). Les moteurs produits en grande série peuvent présenter des valeurs différentes. La puissance effective du moteur installé sur la tondeuse peut varier en fonction de nombreux facteurs, notamment du régime de rotation du moteur en cours d'utilisation, des conditions d'ambiance, de l'entretien et d'autres variables.

(\*) Bei der im vorliegenden Dokument genannten Motor-Nennleistung handelt es sich um die bei der Prüfung eines Motors aus der Fertigung abgegebene Nutzleistung des Motormodells GCV145H, die gemäß SAE J1349 bei 3600 min<sup>-1</sup> (Nutzleistung). Motoren der Serienfertigung können von diesem Wert abweichen. Die tatsächlich von dem im endgültigen Gerät eingebauten Motor abgegebene Leistung hängt von zahlreichen Faktoren ab, wie der Einsatzdrehzahl des Motors, den Umgebungsbedingungen, der Instandhaltung und anderem.

(\*\*) The CO<sub>2</sub> measurement results from testing over a fixed test cycle under laboratory conditions a(n) (parent) engine representative of the engine type (engine family) and shall not imply or express any guarantee of the performance of a particular engine.

(\*\*) La mesure du CO<sub>2</sub> provient d'un test sur un cycle fixe sous des conditions en laboratoire d'un moteur (parent) représentant le type de moteur (famille de moteur) et n'impliquera ni ne sera la preuve de la garantie de la performance d'un moteur particulier.

(\*\*) Die CO<sub>2</sub>-Messung ist das Ergebnis der Prüfung eines für den Motortyp (die Motorfamilie) repräsentativen (Stamm-)Motors über einen festgelegten Prüfzyklus hinweg unter Laborbedingungen und weder impliziert noch garantiert sie die Leistung eines bestimmten Motors.

				HRG416C1		HRG466C1		
				PKEH PKUH	SKEH	PKEH PKUH	SKEH	SKEP SKUP
Dimensioni	Afmetingen	Mått	(mm)	1415x453x980	1440x453x980	1445x497x980	1470x497x980	1470x497x980
Peso a vuoto	Ledig gewicht	Torr vikt	(kg)	28	30	29	31	32
Larghezza di taglio	Maai breedte	Klippbredd	(cm)	41		46		
Registrazione dell'altezza di taglio	Maaihoogte verstelbaar	Inställningar för klipphöjd	(mm)	6 (20 ~ 74)				
Capacità raccogliërba	Capaciteit grasvanger	Gräsuppsamlarens kapacitet	(ℓ)	42		50		
Motore 4 tempi con valvole in testa, monocilindrico	4-Takt, 1 cilindro verticale kopplemotor	Motor: 4-takt, överliggande kamaxel, 1 cylinder		GCV145H				
Potenza netta (*)	Nettovermogen (*)	Nettoeffekt (*)	kW/min <sup>-1</sup>	3.1 / 3600				
Potenza nominale	Nominaal vermogen	Nominell effekt	kW/min <sup>-1</sup>	2.7 / 2900		2.7 / 2800		
Regime di funzionamento motore	Toerental tijdens werking	Motorvarvtal i drift	min <sup>-1</sup>	2900 <sup>0</sup> / <sub>100</sub>		2800 <sup>0</sup> / <sub>100</sub>		
Velocità di avanzamento	Voorwaartse snelheid	Hastighet framåt	(m/s)	-	0.92	-	0.89	
Capacità del serbatoio carburante	Inhoud benzinetank	Bränsletankens kapacitet	(ℓ)	0.91				
Consumo di carburante	Verbruik	Bränsleförbrukning	(ℓ/h)	1.1				
Capacità olio motore	Hoeveelheid motor olie	Motorns oljekapacitet	(ℓ)	0.40				
Emissioni di anidride carbonica (CO <sub>2</sub> )(**) (Fare riferimento a "Elenco informazioni sul CO <sub>2</sub> ")	Kooldioxide (CO <sub>2</sub> ) emissies(**) (Zie "Overzicht CO <sub>2</sub> -informatie")	Koldioxidutsläpp (CO <sub>2</sub> ) (**) (Se "Lista över CO <sub>2</sub> -information")		<a href="http://www.honda-engines-eu.com/co2">www.honda-engines-eu.com/co2</a>				
Livello di pressione acustica in corrispondenza dell'orecchio dell'operatore (in conformità alla norma EN ISO5395-2:2013 + A1:2016 + A2:2017)	Geluidsdrumniveau op oorhoogte van de gebruiker (overeenkomstig met EN ISO5395-2:2013 + A1:2016 + A2:2017)	Ljudtrycksnivå vid operatörens öron (i enlighet med EN ISO5395-2:2013 + A1:2016 + A2:2017)	dB(A)	79.40	80.80	81.10	80.80	81.40
Incertezza di misura	Meetonzekerheid	Mätosäkerhet	dB(A)	1.00				
Livello di potenza sonora misurata (secondo direttive 2000/14/EC, 2005/88/EC)	Gemeten geluidsvermogen (overeenkomstig de richtlijnen 2000/14/EC, 2005/88/EC)	Uppmätt ljudeffekt (i enlighet med direktiven 2000/14/EC, 2005/88/EC)	dB(A)	91.94	92.86	92.12	93.24	93.46
Incertezza di misura	Meetonzekerheid	Mätosäkerhet	dB(A)	0.88	0.64	1.21	0.80	0.64
Livello di potenza acustica garantita (secondo direttive 2000/14/EC, 2005/88/EC)	Gewaardborgd geluidsvermogensniveau (overeenkomstig de richtlijnen 2000/14/EC, 2005/88/EC)	Garanterad ljudeffekt (i enlighet med direktiven 2000/14/EC, 2005/88/EC)	dB(A)	94	95	94	95	
Test vibrazioni (conforme alla norma EN ISO5395-2:2013 + A1:2016 + A2:2017)	Trillingstest (volgens norm EN ISO5395-2:2013 + A1:2016 + A2:2017)	Vibrationstest (i enlighet med EN ISO5395-2:2013 + A1:2016 + A2:2017)	m/s <sup>2</sup>	4.33	3.45	2.32	2.66	3.20
Incertezza di misura (EN12096: 1997 Allegato D)	Meetonzekerheid (EN12096: 1997 Bijlage D)	Mätosäkerhet (EN12096: 1997 Bilaga D)	m/s <sup>2</sup>	1.95	0.66	0.45	1.17	1.08

(\*) La potenza nominale del motore indicata nel presente documento corrisponde alla potenza netta erogata, testata su un motore di serie per il modello GCV145H e misurata in base a quanto previsto dalla normativa SAE J1349 a 3600 min<sup>-1</sup> (potenza netta). I motori destinati alla produzione di massa possono discostarsi da questo valore. La potenza effettiva erogata dal motore installato sulla macchina finale varierà in funzione di numerosi fattori, tra cui la velocità operativa del motore in applicazione, le condizioni ambientali, la manutenzione ed altre variabili.

(\*) Het nominale vermogen van de motor in dit document is het nettovermogen gemeten volgens SAE J1349 en gemiddeld met een productiemachine GCV145H bij 3600 min<sup>-1</sup>. Massaproductiemotoren kunnen hiervan afwijken. Het uiteindelijke vermogen is afhankelijk van vele factoren, zoals bedrijfsomstandigheden, omgevingscondities, onderhoud e.d.

(\*) Motoreffekten som anges i detta dokument är nettoeffekten som testats på en produktionsmotor för motormodellen GCV145H och som uppmätts i enlighet med SAE J1349 vid 3 600 min<sup>-1</sup> (nettoeffekt). Massproducerade motorer kan avvika från detta värde. Uteffekten för den verkliga motorn som är monterad i maskinen kan variera beroende på ett antal faktorer, bland annat motorns varvtal för arbetsuppgiften, miljöförhållanden, underhåll och andra variabler.

(\*\*) La misurazione di CO<sub>2</sub> è ottenuta tramite un test durante ciclo fisso in condizioni di laboratorio su un motore (principale) rappresentativo del tipo di motore (serie di motore) e non implica e non esprime garanzia di sorta relativamente alle prestazioni di un determinato motore.

(\*\*) Deze meetresultaten voor CO<sub>2</sub> betreffen metingen volgens een vaste testcyclus onder laboratoriumomstandigheden, gedaan op een (basis)motor die representatief is voor het betrokken motortype (de betrokken motorfamilie); zij impliceren of vormen geen enkele garantie voor de prestaties van een bepaalde motor.

(\*\*) CO<sub>2</sub>-mätningarna utförts med en fast testcykel under laboratorieförhållanden med en motortyp som representerar hela motorfamiljen och utgör inte en underförstådd eller uttrycklig garanti om prestandan hos en viss motor.

**EN Major Honda distributor addresses**  
**FR Adresses des principaux concessionnaires Honda**  
**DE Adressen der wichtigsten Honda-Haupthändler**  
**IT Elenco dei maggiori distributori Honda in Europa**  
**NL Adressen van Honda-importeurs**  
**SV Adresser till större Honda-distributörer**

**AUSTRIA**  
**Honda Motor Europe Ltd**  
 Hondastraße 1  
 2351 Wiener Neudorf  
 Tel.: +43 (0)2236 690 0  
 Fax: +43 (0)2236 690 480  
 http://www.honda.at  
 ☒ HondaPP@honda.co.at

**BALTIC STATES**  
**(Estonia/Latvia/Lithuania)**  
**NCG Import Baltics OU**  
 Meistri 12  
 13517 Tallinn  
 Harju County Estonia  
 Tel.: +372 651 7300  
 Fax: +372 651 7301  
 ☒ info.baltic@ncgimport.com

**BELARUS**  
**JV "Scanlink" Ltd.**  
 Montazhnikov lane 4th, 5-16  
 Minsk 220019  
 Republic of Belarus  
 Tel.: +375172349999  
 Fax: +375172380404  
 ☒ honda@scanlink.by

**BELGIUM**  
**Honda Motor Europe Ltd**  
 Doornveld 180-184  
 1731 Zellik  
 Tel.: +32 2620 10 00  
 Fax: +32 2620 10 01  
 http://www.honda.be  
 ☒ bh\_pe@honda-eu.com

**BULGARIA**  
**Premium Motor Ltd**  
 Andrey Lyapchev Blvd no 34  
 1797 Sofia  
 Bulgaria  
 Tel.: +3592 423 5879  
 Fax: +3592 423 5879  
 http://www.hondamotor.bg  
 ☒ office@hondamotor.bg

**CROATIA**  
**AS Domžale Moto center d.o.o.**  
 Brezence  
 SI-8216 Mirna Peč  
 Tel.: +386 1 562 37 00  
 http://www.honda-as.com  
 ☒ info@honda-as.com

**CYPRUS**  
**Powerline Products Ltd**  
 Cyprus - Nicosia  
 Vasilius 18 2232 Latsia  
 Tel.: 0035799490421  
 ☒ info@powerlinecy.com  
 http://www.powerlinecy.com

**CZECH REPUBLIC**  
**BG Technik cs, a.s.**  
 U Zavodiste 251/8  
 15900 Prague 5 - Velka  
 Chuchle  
 Tel.: +420 2 838 70 850  
 Fax: +420 2 667 111 45  
 http://www.honda-stroje.cz

**DENMARK**  
**TIMA A/S**  
 Ryttermarken 10  
 DK-3520 Farum  
 Tel.: +45 36 34 25 50  
 Fax: +45 36 77 16 30  
 http://www.tima.dk

**FINLAND**  
**OY Brandt AB.**  
 Tuupakantie 7B  
 01740 Vantaa  
 Tel.: +358 207757200  
 Fax: +358 9 878 5276  
 http://www.brandt.fi

**FRANCE**  
**Honda Motor Europe Ltd**  
 Division Produit d'Equipement  
 Parc d'activités de Pariest,  
 Allée du 1er mai  
 Croissy Beaubourg BP46, 77312  
 Marne La Vallée Cedex 2  
 Tel.: 01 60 37 30 00  
 Fax: 01 60 37 30 86  
 http://www.honda.fr  
 ☒ espace-client@honda-eu.com

**GERMANY**  
**Honda Deutschland**  
**Niederlassung der Honda Motor**  
**Europe Ltd.**  
 Hanauer Landstraße 222-224  
 D-60314 Frankfurt  
 Tel.: 01805 20 20 90  
 Fax: +49 (0)69 83 20 20  
 http://www.honda.de  
 ☒ info@post.honda.de

**GREECE**  
**Technellas S.A.**  
 92 Athinon Ave  
 10442 Athens, Greece  
 Tel.: +30 210 519 31 10  
 Fax: +30 210 519 31 14  
 ☒ mail@technellas.gr

**HUNGARY**  
**MP Motor Co., Ltd.**  
 Kamaraderdei ut 3.  
 2040 Budaors  
 Tel.: +36 23 444 971  
 Fax: +36 23 444 972  
 http://www.hondakisgepek.hu  
 ☒ info@hondakisgepek.hu

**IRELAND**  
**Two Wheels Ltd**  
 M50 Business Park, Ballymount  
 Dublin 12  
 Tel.: +353 1 4381900  
 Fax: +353 1 4607851  
 http://www.hondaireland.ie  
 ☒ sales@hondaireland.ie

**ISRAEL**  
**Mayer's Cars and Trucks Co.Ltd. -**  
**Honda Division**  
 Shevach 5, Tel Aviv , 6777936  
 Israel  
 +972-3-6953162  
 ☒ OrenBe@mct.co.il

**ITALY**  
**Honda Motore Europe Ltd**  
 Via della Cecchignola, 13  
 00143 Roma  
 Tel.: +848 846 632  
 Fax: +39 065 4928 400  
 http://www.hondaitalia.com  
 ☒ info.power@honda-eu.com

**NORTH MACEDONIA**  
**AS Domžale Moto center d.o.o.**  
 Brezence  
 SI-8216 Mirna Peč  
 Tel.: +386 1 562 37 00  
 http://www.honda-as.com  
 ☒ info@honda-as.com

**MALTA**  
**The Associated Motors**  
**Company Ltd.**  
 New Street in San Gwakkim Road  
 Mriehel Bypass, Mriehel QRM17  
 Tel.: +356 21 498 561  
 Fax: +356 21 480 150  
 ☒ mgalea@gasanzammit.com

**NORWAY**  
**Berema AS**  
 P.O. Box 454 1401 Ski  
 Tel.: +47 64 86 05 00  
 Fax: +47 64 86 05 49  
 http://www.berema.no  
 ☒ berema@berema.no

**POLAND**  
**Aries Power Equipment**  
 Pulawska 467  
 02-844 Warszawa  
 Tel.: +48 (22) 861 43 01  
 Fax: +48 (22) 861 43 02  
 http://www.ariespower.pl  
 http://www.mojahonda.pl  
 ☒ info@ariespower.pl

**PORTUGAL**  
**GROW Products de Forca**  
**Portugal**  
 Rua Fontes Pereira de Melo, 16  
 Abrunheira, 2714-506 Sintra  
 Tel.: +351 211 303 000  
 Fax: +351 211 303 003  
 http://www.grow.com.pt  
 ☒ geral@grow.com.pt

**ROMANIA**  
**Agrisorg SRL**  
 Sacadat Str Principala  
 Nr 444/A Jud. Bihor  
 Romania  
 Tel.: (+4) 0259 458 336  
 ☒ info@agrisorg.com

**SERBIA & MONTENEGRO**  
**AS Domžale Moto center d.o.o.**  
 Brezence  
 SI-8216 Mirna Peč  
 Tel.: +386 1 562 37 00  
 http://www.honda-as.com  
 ☒ info@honda-as.com

**SLOVAK REPUBLIC**  
**Honda Motor Europe Ltd**  
**Slovensko, organizačná zložka**  
 Prievozská 6 821 09 Bratislava  
 Tel.: +421 2 32131111  
 Fax: +421 2 32131112  
 http://www.honda.sk

**SLOVENIA**  
**AS Domžale Moto center d.o.o.**  
 Brezence  
 SI-8216 Mirna Peč  
 Tel.: +386 1 562 37 00  
 http://www.honda-as.com  
 ☒ info@honda-as.com

**SPAIN & all Provinces**  
**Greens Power Products, S.L.**  
 Poligono Industrial Congost -  
 Av Ramon Ciurans n°2  
 08530 La Garriga - Barcelona  
 Tel.: +34 93 860 50 25  
 Fax: +34 93 871 81 80  
 http://www.hondaencasa.com

**SWEDEN**  
**Honda Motor Europe Ltd filial**  
**Sverige**  
 Box 31002 - Långhusgatan 4  
 215 86 Malmö  
 Tel.: +46 (0)40 600 23 00  
 Fax: +46 (0)40 600 23 19  
 http://www.honda.se  
 ☒ hpesinfo@honda-eu.com

**SWITZERLAND**  
**Honda Motor Europe Ltd.**  
**Succursale de Satigny/Genève**  
 Rue de la Bergère 5  
 1242 Satigny  
 Tel.: +41 (0)22 989 05 00  
 Fax: +41 (0)22 989 06 60  
 http://www.honda.ch

**TURKEY**  
**Anadolu Motor Uretim Ve**  
**Pazarlama As**  
 Sekerpinar Mah  
 Albayrak Sok No 4  
 Cayirova 41420  
 Kocaeli  
 Tel.: +90 262 999 23 00  
 Fax: +90 262 658 94 17  
 http://www.anadolumotor.com.tr  
 ☒ antor@antor.com.tr

**UKRAINE**  
**Dnipro Motor LLC**  
 3, Bondarsky Alley,  
 Kyiv, 04073, Ukraine  
 Tel.: +380 44 537 25 76  
 Fax: +380 44 501 54 27  
 ☒ igor.loubunets@honda.ua

**UNITED KINGDOM**  
**Honda Motor Europe Ltd**  
 Cain Road  
 Bracknell  
 Berkshire  
 RG12 1 HL  
 Tel.: +44 (0)845 200 8000  
 http://www.honda.co.uk

**"UK Declaration of Conformity" CONTENT OUTLINE**  
**"R.-U. - Déclaration de conformité" DESCRIPTION DE TABLE DES MATIERES**  
**"UK-Konformitätserklärung" INHALTSÜBERSICHT**  
**DESCRIPCIÓN GENERAL DEL CONTENIDO DE LA "Declaración de Conformidad UK"**  
**DESCRIZIONE DEL CONTENUTO DELLA "Dichiarazione UK di Conformità"**  
**OVERZICHT INHOUD "VK-conformiteitsverklaring"**

**UK Declaration of Conformity**

The undersigned, \*2, representing the manufacturer, herewith declares that the machinery described below fulfils all the relevant provisions of:

- The Supply of Machinery (Safety) Regulations 2008 SI 2008 No. 1597
- The Electromagnetic Compatibility Regulations 2016 SI 2016 No. 1091
- The Noise Emission in the Environment by Equipment for use Outdoors Regulations 2001 SI 2001 No. 1701
- The Restriction of the Use of Certain Hazardous Substances in Electrical and Electronic Equipment Regulations 2012 SI 2012 No. 3032

Description of the machinery

- Product: Pedestrian-controlled lawnmower
- Function: Cutting of grass

Model	Type	Serial number
*1	*1	

Manufacturer:

- Honda France Manufacturing S.A.S.  
Pôle 45 - Rue des Châtaigniers  
45140 ORMES – France

Authorized representative and able to compile the technical documentation

- Honda Motor Europe Ltd  
Cain Road, Bracknell, Berkshire,  
RG12 1HL, United Kingdom

References to applied standards

- EN ISO 14982: 2009
- EN ISO 5395-1:2013 + A1:2018
- EN ISO 5395-2:2013 + A1:2016 + A2:2017

The Noise Emission in the Environment by Equipment for use Outdoors Regulations 2001 - SI 2001 No. 1701

	Measured sound power (dB(A)):	Guaranteed sound power (dB(A)):	Noise parameter (cm/min-1):	Conformity assessment procedure:
*1	*1	*1	*1	*2

- Approved body: \*2

Done at: ORMES – FRANCE

Date: \*2

\_\_\_\_\_  
\*2  
President  
Honda France Manufacturing S.A.S.

\*1: see specification page. \*1: consulte la página de las especificaciones  
\*2: see original UK Declaration of Conformity. \*2: ver Declaración de conformidad del Reino Unido original.  
\*1: voir page de spécifications \*1: vedi la pagina delle caratteristiche tecniche  
\*2: voir la Déclaration UK de Conformité originale. \*2: vedere Dichiarazione di Conformità UK originale.  
\*1: Siehe Spezifikationen-Seite \*1: Zie specificities pagina  
\*2: Siehe ursprüngliche GB-Konformitätserklärung. \*2: Zie ook de originele UK-verklaring van overeenstemming

**"EC Declaration of Conformity" CONTENT OUTLINE**  
**"Déclaration CE de Conformité" DESCRIPTION DE TABLE DES MATIERES**  
**"EG-Konformitätserklärung" INHALTSÜBERSICHT**  
**DESCRIPCIÓN GENERAL DEL CONTENIDO DE LA "Declaración de Conformidad CE"**  
**DESCRIZIONE DEL CONTENUTO DELLA "Dichiarazione CE di Conformità"**  
**OVERZICHT INHOUD "EC-conformiteitsverklaring"**

**EC Declaration of Conformity**

1. The undersigned, \*2, representing the manufacturer, herewith declares that the machinery described below fulfils all the relevant provisions of:

- Directive 2006/42/EC on machinery
- Directive 2014/30/EU on electromagnetic compatibility
- Directive 2000/14/EC – 2005/88/EC on outdoor noise
- Directive 2011/65/EU - (EU) 2015/863 on the restriction of the use of certain hazardous substances in electrical and electronic equipment

2. Description of the machinery

- a) Product: Pedestrian-controlled lawnmower  
 b) Function: Cutting of grass

c) Model	d) Type	e) Serial number
*1	*1	

3. Manufacturer and able to compile the technical documentation

- Honda France Manufacturing S.A.S.  
 Pôle 45 - Rue des Châtaigniers  
 45140 ORMES – France

4. Reference to applied standards

- EN ISO 14982:2009
- EN ISO 5395-1:2013 + A1:2018
- EN ISO 5395-2:2013 + A1:2016 + A2:2017

5. Outdoor Noise Directive

a) Measured sound power (dB(A)):	b) Guaranteed sound power (dB(A)):	c) Noise parameter (cm/min-1):	d) Conformity assessment procedure:
*1	*1	*1	*2

e) Notified body: \*2

6. Done at: ORMES – FRANCE

7. Date: \*2

\_\_\_\_\_  
 \*2  
 President  
 Honda France Manufacturing S.A.S.

\*1: see specification page.

\*2: see original EC Declaration of Conformity.

\*1: voir page de spécifications

\*2: voir la Déclaration CE de Conformité originale

\*1: Siehe Spezifikationen-Seite

\*2: Siehe ursprüngliche EG-Konformitätserklärung

\*1: consulte la página de las especificaciones

\*2: ver Declaración de conformidad CE original

\*1: vedi la pagina delle caratteristiche tecniche

\*2: V. Dichiarazione CE di Conformità originale

\*1: Zie specificities pagina

\*2: Zie ook de originele EG-verklaring van overeenstemming

<p>Français. (French) Déclaration CE de Conformité</p> <p>1. Le soussigné, *2, représentant du constructeur, déclare que la machine décrit ci-dessous répond à toutes les dispositions applicables de</p> <p>* Directive Machine 2006/42/CE * Directive 2014/30/UE en lien avec la compatibilité électromagnétique * Directive 2000/14/CE – 2005/88/CE des émissions sonores dans l'environnement des matériels destinés à être utilisés à l'extérieur des bâtiments * Directive 2011/65/UE - (UE) 2015/863 relative à la limitation de l'utilisation de certaines substances dangereuses dans les équipements électriques et électroniques</p> <p>2. Description de la machine</p> <p>a) Produit: Tondeuses à gazon à conducteur à pied b) Fonction : couper de l'herbe (tondre) c) Modèle d) Type e) Numéro de série</p> <p>3. Constructeur et en charge des éditions de documentation techniques</p> <p>4. Référence aux normes appliquées</p> <p>5. Directive des émissions sonores dans l'environnement des matériels destinés à être utilisés à l'extérieur des bâtiments</p> <p>a) Puissance acoustique mesurée b) Puissance acoustique garantie c) Paramètre du bruit d) Procédure d'évaluation de conformité e) Organisme notifié</p> <p>6. Fait à _____ 7. Date</p>	<p>Italiano (Italian) Dichiarazione CE di Conformità</p> <p>1. Il sottoscritto, *2, in rappresentanza del costruttore, dichiara qui di seguito che la macchina sotto descritta soddisfa tutte le disposizioni pertinenti delle:</p> <p>* Direttiva macchine 2006/42/CE * Direttiva 2014/30/UE sulla compatibilità elettromagnetica * Direttiva sulla emissione acustica delle macchine e attrezzature destinate a funzionare all'aperto 2000/14/CE – 2005/88/CE * Direttiva 2011/65/UE - (UE) 2015/863 sulla restrizione dell'uso di determinate sostanze pericolose nelle apparecchiature elettriche ed elettroniche</p> <p>2. Descrizione della macchina</p> <p>a) Prodotto: Tosaerba con operatore al seguito b) Funzione : Taglio di erba c) Modello d) Tipo e) Numero di serie 3. Costruttore e competente per la compilazione della documentazione tecnica</p> <p>4. Riferimento alle norme applicate</p> <p>5. Direttiva sulla emissione acustica delle macchine e attrezzature destinate a funzionare all'aperto</p> <p>a) Livello di potenza sonora misurato b) Livello di potenza sonora garantito c) Parametri emissione acustica d) Procedura di valutazione della conformità e) Organismo notificato</p> <p>6. Fatto a _____ 7. Data</p>	<p>Deutsch (German) EG-Konformitätserklärung</p> <p>1. Der Unterzeichner, *2 der den Hersteller vertritt, erklärt hiermit dass das hierunter genannte Maschine allen einschlägigen Bestimmungen der * entspricht.</p> <p>* Maschinennichtlinie 2006/42/EG * Richtlinie 2014/30/EG über die elektromagnetische Verträglichkeit * Geräuschnichtlinie im Freien 2000/14/EG – 2005/88/EG * Richtlinie 2011/65/UE - (EU) 2015/863 zur Beschränkung der Verwendung bestimmter gefährlicher Stoffe in Elektro- und Elektronikgeräten</p> <p>2. Beschreibung der Maschine</p> <p>a) Produkt: Handgeführte Rasenmäher b) Funktion : Gras schneiden c) Modell d) Typ e) Seriennummer</p> <p>3. Hersteller und in der Position, die technische Dokumentation zu erstellen</p> <p>4. Verweis auf aufwendbare Standards</p> <p>5. Geräuschnichtlinie im Freien</p> <p>a) gemessene Lautstärke b) Schalleistungspegel c) Geräuschvorgabe d) Konformitätsbewertungs Ablauf e) Benannte Stelle</p> <p>6. Ort _____ 7. Datum</p>
<p>Nederlands (Dutch) EG-verklaring van overeenstemming</p> <p>1. Ondergetekende, *2, vertegenwoordiger van de constructeur, verklaart hiermee dat het hieronder beschreven machine voldoet aan alle toepasselijke bepalingen van:</p> <p>* Richtlijn 2006/42/EG betreffende machines * Richtlijn 2014/30/UE betreffende elektromagnetische overeenstemming * Richtlijn 2000/14/EG – 2005/88/EG betreffende geluidsemissie (openlucht) * Richtlijn 2011/65/UE - (EU) 2015/863 betreffende beperking van het gebruik van bepaalde gevaarlijke stoffen in elektrische en elektronische apparatuur</p> <p>2. Beschrijving van de machine</p> <p>a) Product: Handgeleide grasmaaier b) Functie : gras maaien c) Model d) Type e) Seriennummer</p> <p>3. Fabrikant en in staat om de technische documentatie samen te stellen</p> <p>4. Referentie voor toegepaste normen</p> <p>5. Geluidsemissierichtlijn (openlucht)</p> <p>a) Gemeten geluidsvernogensniveau b) Gewaarborgd geluidsvernogensniveau c) Geluidsparemeter d) Conformiteitsbeoordelingsprocedure e) Aangemelde instantie</p> <p>6. Plaats _____ 7. Datum</p>	<p>Dansk (Danish) EU OVERENSTEMMELSEERKLÆRING</p> <p>1. UNDERTEGNEDE, *2, SOM REPRÆSENTERER PRODUCENTEN, ERKLÆRER HERMED AT MASKINEN, SOM ER BESKREVET NEDENFOR, OPFYLDER ALLE RELEVANTE BESTEMMELSER IFØLGE:</p> <p>* MASKINDIREKTIV 2006/42/EF * DIREKTIV 2014/30/EU OM ELEKTROMAGNETISK KOMPATIBILITET * DIREKTIV OM STØJEMMISSION 2000/14/EF – 2005/88/EF * direktiv 2011/65/UE - (EU) 2015/863 om begrænsning af anvendelsen af visse farlige stoffer i elektrisk og elektronisk udstyr</p> <p>2. BESKRIVELSE AF PRODUKTET</p> <p>A) PRODUKT : PLÆNEKLIPPER BETJENT AF GÅENDE BRUGER B) ANVENDELSE : GRÆSKLIPNING C) MODEL D) TYPE E) SERIENUMMER</p> <p>3. PRODUCENT OG I STAND TIL AT UDARBEJDE DEN TEKNISKE DOKUMENTATION</p> <p>4. HENVISNING TIL ANVENDTE STANDARDER</p> <p>5. DIREKTIV OM STØJEMMISSION FRA MASKINER TIL UDENDØRS BRUG</p> <p>A) MÅLT LYDEFFEKTNIVEAU B) GARANTERET LYDEFFEKTNIVEAU C) STØJPARAMETER D) PROCEDURE FOR OVERENSSTEMMELSESVURDERING E) BEMYNDIGET ORGAN</p> <p>6. STED _____ 7. DATO</p>	<p>Ελληνικά (Greek) ΕΚ-Δήλωση συμμόρφωσης</p> <p>1. Ο κάτωθι υπογεγραμμένος, *2, εκπροσωπώντας τον κατασκευαστή, δηλώνω ότι το παρακάτω περιγραφόμενο όχημα πληροί όλες τις σχετικές προδιαγραφές του:</p> <p>* Οδηγία 2006/42/ΕΚ για μηχανές * Οδηγία 2014/30/ΕΕ σχετικά με την ηλεκτρομαγνητική συμβατότητα * Οδηγία 2000/14/ΕΚ – 2005/88/ΕΚ για το επίπεδο θορύβου σε εξωτερικούς χώρους * Οδηγία 2011/65/ΕΕ - (ΕΕ) 2015/863 για τον περιορισμό της χρήσης ορισμένων επικίνδυνων ουσιών σε ηλεκτρικό και ηλεκτρονικό εξοπλισμό</p> <p>2. Περιγραφή μηχανήματος</p> <p>a) προϊόν: Χλοοκοπτικό ελεγχόμενο από πεζό b) Λειτουργία : για κόψιμο γρασιδιού c) Μοντέλο d) Τύπος e) Αριθμός σειράς παραγωγής</p> <p>3 Κατασκευαστής και να είναι σε θέση να καταρτίσει τον τεχνικό φάκελο</p> <p>4. Παραπομπή στα ισχύοντα πρότυπα</p> <p>5. Οδηγία επίπεδου θορύβου εξωτερικών χώρων a) Μετρηθείσα ηχητική ένταση b) Εγγυημένη ηχητική ένταση c) Ηχητική παράμετρος d) Διαδικασία πιστοποίησης e) Οργανισμός πιστοποίησης</p> <p>6. Η δοκιμή έγινε _____ 7. Ημερομηνία</p>
<p>Svenska (Swedish) EG-försäkran om överensstämmelse</p> <p>1. Undertecknad, *2, representant för tillverkaren, deklarerar härmed att maskinen beskriven nedan fullföljer alla relevanta bestämmelser enligt:</p> <p>* Direktiv 2006/42/EG gällande maskiner * Direktiv 2014/30/UE på elektromagnetisk kompatibilitet * Direktiv 2000/14/EG – 2005/88/EG gällande buller utomhus * direktiv 2011/65/UE - (EU) 2015/863 om begränsning av användning av vissa farliga ämnen i elektrisk och elektronisk utrustning</p> <p>2. Maskinbeskrivning</p> <p>a) Produkt: Gå bakom gräsklippare b) Funktion : gräsklippning c) Modell d) Typ e) Seriennummer</p> <p>3. Tillverkare och ska kunna sammanställa teknisk dokumentationen.</p> <p>4. Referens för tillämpad standard</p> <p>5. Direktiv för buller utomhus</p> <p>a) Uppmätt ljudnivå b) Garanterad ljudnivå c) Buller parameter d) Förfarande för bedömning e) Anmälda organ</p> <p>6. Utfärdat vid _____ 7. Datum</p>	<p>Español (Spanish) Declaración de Conformidad CE</p> <p>1. El firmante, *2, en representación del fabricante, adjunto declara que la máquina abajo descrita, cumple las cláusulas relevantes de:</p> <p>* Directiva 2006/42/CE de maquinaria * Directiva 2014/30/UE sobre compatibilidad electromagnética * Directiva 2000/14/CE – 2005/88/CE de ruido exterior * Directiva 2011/65/UE - (UE) 2015/863 sobre restricciones a la utilización de determinadas sustancias peligrosas en aparatos eléctricos y electrónicos</p> <p>2. Descripción de la máquina</p> <p>a) Producto: Cortacésped de mano b) Función : Cortar el césped c) Modelo d) Tipo e) Número de serie</p> <p>3. Fabricante que puede compilar el expediente técnico</p> <p>4. Referencia a normas aplicadas</p> <p>5. Directiva sobre ruido exterior</p> <p>a)Potencia sonora Medida b) Potencia sonora Garantizada c) Parámetros ruido d) Procedimiento evaluación conformidad e) Organismo notificado 6. Realizado en _____ 7. Fecha</p>	<p>Română (Romanian) CE-Declaratie de Conformitate</p> <p>1. Subsemnatul *2, reprezentant producatorului, declar prin prezenta faptul ca echipamentul descris mai jos indeplineste toate conditiile necesare din:</p> <p>* Directiva 2006/42/CE privind echipamentul * Directiva 2014/30/UE privind compatibilitatea electromagnetica * Directiva 2000/14/CE – 2005/88/CE privind poluarea fonica in spatiu deschis</p> <p>* Directiva 2011/65/UE - (UE) 2015/863 privind restrictiile de utilizare a anumitor substante periculoase in echipamentele electrice si electronice</p> <p>2. Descrierea echipamentului</p> <p>a) Produsul: Maşină de tuns gazon cu utilizator în picioare b) Domeniu de utilizare : tunderea ierbii c) Model d) Tip e) Serie produs</p> <p>3. Producator și abilitat să realizeze documentație tehnică</p> <p>4. Referință la standardele aplicate</p> <p>5. Directiva privind poluarea fonica in spatiu inchis</p> <p>a) Puterea acustica masurata b) Putere acustica maxim garantata c) Indice poluare fonica d) Procedura de evaluare a conformitatii e) Notificari</p> <p>6. Emisa la _____ 7. Data</p>
<p>Português (Portuguese) Declaração CE de Conformidade</p> <p>1. O abaixo assinado, *2, representante do fabricante, declara que a máquina abaixo descrita cumpre todas as estipulações relevantes da:</p> <p>* Directiva 2006/42/CE de máquina * Directiva 2014/30/UE relativa à compatibilidade electromagnética * Directiva 2000/14/CE – 2005/88/CE de ruído exterior * Directiva 2011/65/UE - (UE) 2015/863 relativa à restrição do uso de determinadas substâncias perigosas em equipamentos eléctricos e electrónicos</p> <p>2. Descrição da máquina</p> <p>a) Produto: Corta relva com operador apeado b) Função : corte de relva c) Modelo d) Tipo e) Número de série</p> <p>3. Fabricante com capacidade para compilar documentação técnica</p> <p>4. Referência às normas aplicadas</p> <p>5. Directiva de ruído exterior</p> <p>a) Potência sonora medida b) Potência sonora garantida c) Parametro de ruído d) Procedimento de avaliação da conformidade e) Organismo notificado</p> <p>6. Feito em _____ 7. Data</p>	<p>Polski (Polish) Deklaracja Zgodności WE</p> <p>1. Niżej podpisany *2, reprezentujący producenta, niniejszym deklaruje, że urządzenie opisane poniżej spełnia wszelkie właściwe postanowienia:</p> <p>* Dyrektywy maszynowej 2006/42/WE * Dyrektywa 2014/30/UE Kompatybilności Elektromagnetycznej * Dyrektywa Hałasowa 2000/14/WE – 2005/88/WE * Dyrektywy 2011/65/UE - (UE) 2015/863 w sprawie ograniczenia stosowania niektórych niebezpiecznych substancji w sprzęcie elektrycznym i elektronicznym</p> <p>2. Opis urządzenia:</p> <p>a) Produkt: Kosiarka prowadzona przez pieszeogo b) Funkcja: ścinanie trawy c) Model d) Typ e) Numer serijny</p> <p>3. Producent oraz osoba upoważniona do przygotowania dokumentacji technicznej</p> <p>4. Odniesienie do zastosowanych norm</p> <p>5. Dyrektywa Hałasowa</p> <p>a) Zmierzony poziom mocy akustycznej b) Gwarantowany poziom mocy akustycznej c) Wartość hałasu d) Procedura oceny zgodności e) Jednostka notyfikowana</p> <p>6. Miejsce _____ 7. Data</p>	<p>Suomi / Suomen kieli (Finnish) EY-VAATIMUSTENMUKAISUUSVAKUUTUS</p> <p>1. Allekirjoittanut valmistajan edustaja *2 vakuuttaa täten, että alla mainittu kone/tuote täyttää kaikki seuraavia määräyksiä:</p> <p>* Konedirektiivi 2006/42/EY * Direktiivi 2014/30/UE sähkömagneettinen yhteensopivuus * Direktiivi 2000/14/UE – 2005/88/EY ympäristön melu * direktiivi 2011/65/UE - (EU) 2015/863 tiettyjen vaarallisten aineiden käytön rajoittamisesta sähkö- ja elektroniikkalaitteissa</p> <p>2. TUOTTEEN KUVAUS</p> <p>a) Tuote: Työnnettävä ruohonleikkuri b) Toiminto : ruohon leikkaus c) Malli d) TYYPPI e) SARJANUMERO</p> <p>3. Valmistaja ja teknisten dokumenttien laatija</p> <p>4. Viittaus sovelletuihin standardeihin</p> <p>5. Ympäristön meludirektiivi</p> <p>a) Mitattu melutaso b) Todenmukainen melutaso c) Melu parametrit d) Yhdenmukaisuuden arviointin menetelmä e) Tiedonantoin</p> <p>6. TEHTY _____ 7. PÄIVÄMÄÄRÄ</p>

<p>Magyar (Hungarian) EK-megfelelőségi nyilatkozata</p> <p>1. Alulírott *2, mint a gyártó képviselője nyilatkozom, hogy az általunk gyártott gép megfelel az összes, alább felsorolt direktívának: * 2006/42/EK Direktívának berendezésekre * Irányelv 2014/30/EU megfelelnek az elektromágneses * 2000/14/EK – 2005/88/EK Direktívának kültéri zajszintre * Tanács 2011/65/EU - (EU) 2015/863 egyes veszélyes anyagok elektromos és elektronikus berendezéseiben való alkalmazásának korlátozásáról</p> <p>2. A gép leírása a) Termék: Nem önjáró, tolós fűnyíró b) Funkció : fű levágása c) Modell d) Típus e) Sorozatszám 3. Gyártó és képes összeállítani a műszaki dokumentációt. 4. Referencia az alkalmazott szabványokhoz 5. Kültéri zajszint Direktíva a) Mért hangerő b) Szavatolt hangerő c) Zajszint paraméter d) Megfelelőségi becslési eljárás e) Kijelölt szervezet 6. Keltezés helye 7. Keltezés ideje</p>	<p>Cestina (Czech) ES – Prohlášení o shodě</p> <p>1. Zástupce výrobce, *2 svým podpisem potvrzuje, že stroj popsaný níže splňuje požadavky příslušných opatření: * Směrnice 2006/42/ES pro strojní zařízení * Směrnice 2014/30/EU týkající se elektromagnetické kompatibility * Směrnice 2000/14/ES – 2005/88/ES stanovující technické požadavky na výrobky z hlediska emisí hluku zařízení pro venkovní použití * Rady 2011/65/EU - (EU) 2015/863 o omezení používání některých nebezpečných látek v elektrických a elektronických zařízeních</p> <p>2. Popis zařízení a) Výrobek: Ručně vedená zahradní sekačka b) Funkce : Sekání trávy c) Model d) Typ e) Výrobní číslo 3. Výrobce a osoba pověřená kompletní technické dokumentace 4. Odkaz na platné standardy 5. Směrnice pro hluk pro venkovní použití a) Naměřený akustický výkon b) Garantovaný akustický výkon c) Parametr hluku d) Způsob posouzení shody e) Notifikovaná osoba 6. Podepsáno v 7. Datum</p>	<p>Latviešu (Latvian) EK atbilstības deklarācija</p> <p>1. Zemāk minētais *2, kā ražotāja pārstāvis ar šo apstiprina, ka zemāk aprakstītie mašīna, atbilst visām zemāk norādīto direktīvu sadaļām: * Direktīva 2006/42/EK par mašīnām * Direktīva 2014/30/EU par elektromagnētisko saderību * Direktīva 2000/14/EK – 2005/88/EK par trokšņa emisiju vidi * Direktīva 2011/65/EU - (ES) 2015/863 par dažādu bīstamu vielu izmantošanas ierobežošanu elektriskās un elektroniskās iekārtās</p> <p>2. Iekārtas apraksts a) Produkts: Rokas zāles pļāvējs b) Funkcija : zāles pļaušana c) Modelis d) Tips e) Sērijas numurs 3. Ražotājs, kas spēj sastādīt tehnisko dokumentāciju 4. Atsauce uz piemērotajiem standartiem 5. Ārējo trokšņu Direktīva a) Izmērītā trokšņa līdums b) Pļaujamais trokšņa līdums c) Trokšņa parametri d) Atbilstības vērtējuma procedūra e) Informētā iestāde 6. Vieta 7. Datums</p>
<p>Slovenčina (Slovak) ES vyhlásenie o zhode</p> <p>1. Dolupodpísaný pán *2 zastupujúci výrobcu týmto vyhlasuje, že uvedený strojev je v zhode s nasledovnými smernicami: * Smernica 2006/42/ES (Strojné zariadenia) * Smernica 2014/30/EU na elektromagnetickú kompatibilitu * Smernica 2000/14/ES – 2005/88/ES (Emisie hluku) * Rady 2011/65/EU - (EU) 2015/863 o obmedzení používania určitých nebezpečných látok v elektrických a elektronických zariadeniach</p> <p>2. Popis stroja a) Produkt: Ručne vedená kosačka na trávu b) Funkcia : Kosenie trávy c) Model d) Typ e) Výrobné číslo 3. Výrobca a schopný zostaviť technickú dokumentáciu 4. Referencia na použité normy 5. Smernica pre emisie hluku vo voľnom priestranstve a) Nameraná hladina akustického výkonu b) Zarúčená hladina akustického výkonu c) Rozmer d) Procedúra posudzovania zhody e) Notifikovaná osoba 6. Miesto 7. Dátum</p>	<p>Eesti (Estonian) EU vastavusdeklaratsioon</p> <p>1. Allkirjutatu, *2, kinnitab tootja volitatud esindajana, et allpool kirjeldatud masina vastab kõikidele alljärgnevale direktiivide sätetele: * Masinate direktiiv 2006/42/EÜ * Elektromagnetilise ühilduvuse direktiiv 2014/30/EL * Välmisura direktiiv 2000/14/EÜ – 2005/88/EÜ * direktiiv 2011/65/EL - (EL) 2015/863 teatavate ohtlike ainete kasutamise piiramise kohta elektri- ja elektroonikaseadmetes</p> <p>2. Seadmete kirjeldus a) Toode: Käsimuruniiduk b) Funktsioon : muru niitmine c) Mudel d) Tüüp e) Seerianumber 3. Tootja, kes on pädev täitma tehnilist dokumentatsiooni 4. Viide kohaldatud standarditele 5. Välmisura direktiiv a) Mõõdetud helivõimsuse tase b) Lubatud helivõimsuse tase c) Mõõde parameeter d) Vastavushindamismenetlus e) Teavitatud asutus 6. Koht 7. Kuupäev</p>	<p>Slovensčina (Slovenian) ES izjava o skladnosti</p> <p>1. Spodaj podpisani, *2, ki predstavljam proizvajalca, izjavljam da spodaj opisana stroj ustreza vsem navedenim direktivam: * Direktiva 2006/42/ES o strojih * Direktiva 2014/30/EU o elektromagnetni združljivosti * Direktiva 2000/14/ES – 2005/88/ES o hrupnosti * Direktiva 2011/65/EU - (EU) 2015/863 o omejevanju uporabe nekaterih nevarnih snovi v električni in elektronski opremi</p> <p>2. Opis naprave a) Proizvod: Vrtna kosilnica b) Funkcija : košenje trave c) Model d) Tip e) Serijska številka 3. Proizvajalec ki lahko predloži tehnično dokumentacijo 4. Sklic na uporabljene standarde 5. Direktiva o hrupnosti a) Izmerjena zvočna moč b) Garantirana zvočna moč c) Parameter d) Postopek e) Postopek opravil 6. Kraj 7. Datum</p>
<p>Lietuvių kalba (Lithuanian) EB atitikties deklaracija</p> <p>1. Žemiau pasirašęs, p. *2 atstovaujantis gamintoją, deklaruoja, kad žemiau aprašyta mašina atitinka visas išvardintų direktyvų nuostatas: * Mechanizmų direktyva 2006/42/EB * Direktiva 2014/30/ES dėl elektromagnetinio suderinamumo * Triukšmo lauke direktyva 2000/14/EB – 2005/88/EB * direktyva 2011/65/ES - (ES) 2015/863 dėl tam tikrų pavojingų medžiagų naudojimo elektros ir elektroninėje įrangoje apribojimo</p> <p>2. Prietaiso aprašymas a) Gaminy: Pėsčiojo valdoma vejamovė b) Funkcija : žolės pjovimas c) Modelis d) Tipas e) Serijos numeris 3. Gamintojas ir galintis sudaryti techninę dokumentaciją 4. Nuoroda į taikytus standartus 5. Triukšmo lauke direktyva a) Išmatuotas garso galingumo lygis b) Garantuojamas garso galingumo lygis c) Triukšmo parametras d) Tipas e) Registruota įstaiga 6. Vieta 7. Data</p>	<p>Български (Bulgarian) ЕО декларация за съответствие</p> <p>1. Допълнителният *2, представляващ производителя, с настоящото декларирам, че машините, описани по-долу, отговарят на всички съответни разпоредби на: * Директива 2006/42/ЕО относно машините * Директива 2014/30/ЕС за Електромагнитна съвместимост * Директива 2000/14/ЕО – 2005/88/ЕО относно шумовите емисии на съоръжения, предназначени за употреба извън сградите * Директива 2011/65/ЕС - (ЕС) 2015/863 година относно ограничението за употребата на определени опасни вещества в електрическото и електронното оборудване</p> <p>2. Описание на машините a) Продукт: Косачка без самоход b) Функция : косене на трева c) Модел d) Тип e) Серийен номер 3. Производител и отговорник за съставяне на техническа документация 4. Препратка към приложените стандарти 5. Директива относно шумовите емисии на съоръжения, предназначени за употреба извън сградите a) Измерена звукова мощност b) Гарантирана звукова мощност c) Параметърът шум d) Процедурата за оценка на съответствието e) Нотифициран орган 6. Място на изготвяне 7. Дата на изготвяне</p>	<p>Norsk (Norwegian) EF- Samsvarserklæring</p> <p>1. Undertegnede, *2, representerer produsenten og herved erklærer at maskinene beskrevet nedenfor innfrir relevant informasjon fra følgende forskrifter. * Maskindirektivet 2006/42/EF * Direktiv 2014/30/EU om elektromagnetisk kompatibilitet * Direktiv om støy utendørs 2000/14/EF – 2005/88/EF * Direktiv 2011/65/EU - (EU) 2015/863 om restriksjoner av bruk av visse farlige materialer i elektrisk og elektronisk utstyr.</p> <p>2. Beskrivelse av produkt a) Produkt: Gressklipper til å gå bak b) Funksjon : Klippe gress c) Modell d) Type e) Serienummer 3. Produsent og i stand til å utarbeide den tekniske dokumentasjonen 4. Henvising til brukte standarder 5. Utendørs direktiv får støy a) Målt støy b) Maks støy c) Konstant støy d) Verdi vurderings prosedyre e) Gjeldene kjølertøy/kropp/stamme/skrog 6. Sted 7. Dato</p>
<p>Türk (Turkish) AT Uygunluk Beyanı</p> <p>1. Aşağıda imzası bulunan *2, üreticinin adına, bu yazıyla birlikte aşağıdaki makine ile ilgili tüm hükümlülüklerin yerine getirildiğini beyan etmektedir: * Makina Emniyet Yönetmeliği 2006/42/AT * Elektromanyetik uyumlulukla ilgili 2014/30/AB no' lu yönetmelik * Açık Alanda Kullanılan Teçhizat Tarafından Oluşturulan Çevredeki Gürültü Emisyonu İle İlgili Yönetmelik 2000/14/AT – 2005/88/AT * 2011/65/AB - (AB) 2015/863 elektrikli ve elektronik ekipmanlarda bazı tehlikeli maddelerin kullanımının yasaklanmasına ilişkin yönetmelik</p> <p>2. Makinanın tanıtı a) Ürün: Yaya kumandalı çim biçme makinesi b) İşlevi : Çimlerin kesilmesi c) Model d) Tipi e) Seri numarası 3. Teknik dosyayı hazırlamakla yetkili olan Toplulukta yerleşik İmalatçı 4. Uygulanan standartlara istinaden 5. Açık alan gürültü Yönetmeliği a) Ölçülen ses gücü b) Garanti edilen ses gücü c) Gürültü parametresi d) Uygunluk değerlendirme prosedürü e) Onaylanmış kuruluş 6. Beyanın yeri : 7. Beyanın tarihi :</p>	<p>Íslenska (Icelandic) EB-Samræmisvörðuning</p> <p>1. Undirritaður, Mr *2, fyrir hönd framleiðandans, lýsir hér með yfir því að vélin sem lýst er hér að neðan samræmist öllum gildandi ákvæðum tilskipunar: * Leiðbeiningar fyrir vélbúnað 2006/42/EB * TILSKIPUN 2014/30/EU VARDANDI SAMHÆFNI RAFSEGULSVÍÐS * Leiðbeiningar um hávaðamengun 2000/14/EB – 2005/88/EB * Tilskipun 2011/65/EU - (EU) 2015/863 varðandi leiðbeiningar um notkun á hættulegum efnum í raf og rafanda búnaði</p> <p>2. Lýsing á vélbúnaði a) Okutæki: Sláttuvél b) Virkni : Gras sléið c) Gerð d) Tegund e) Serial númer 3. Framleiðandi og fæur um að taka saman tækniskjölun 4. Tívisun til viðeigandi standarde 5. Leiðbeiningar um hávaðamengun a) Mældur hávaða styrkur b) Staðfestur hávaða styrkur c) Hávaða breytileiki d) Staðfesting á gæðastöðlum e) Merkingar 6. Gert hjá 7. Dagsetning</p>	<p>Hrvatski (Croatian) EK Izjava o sukladnosti</p> <p>1. Potpisani, *2, u ime proizvođača, ovime izjavljuju da strojevi navedeni u nastavku ispunjavaju sve važne odredbe: * Propisa za strojeve 2006/42/EK * Propisa 2014/30/EU na elektromagnetsku kompatibilnost * Propisa o buci na otvorenome 2000/14/EK – 2005/88/EK * Direktiva 2011/65/EU - (EU) 2015/863 o ograničenju određenih opasnih supstanci u elektricnoj i elektronskoj opremi.</p> <p>2. Opis strojeva a) Proizvod: Kosilice trave s rukovateljem koji hoda b) Funkcionalnost : rezanje trave c) Model d) Tip e) Serijski broj 3. Proizvođač i osoba za sastavljanje tehničke dokumentacije 4. Referencija na primijenjene standarde 5. Propis o buci na otvorenome a) Izmjerena jačina zvuka b) Zajamčena jačina zvuka c) Parametar buke d) Postupak za ocjenu sukladnosti e) Obaviješteno tijelo 6. U 7. Datum</p>







FR

**LE TRI  
+ FACILE**



FR

**CE  
T APPAREIL ET  
SES ACCESSOIRES  
SE RECYCLENT**

À DÉPOSER  
EN MAGASIN



OU

À DÉPOSER  
EN DÉCHÈTERIE



Points de collecte sur [www.quefairedemesdechets.fr](http://www.quefairedemesdechets.fr)

**HONDA**



3RVH4601  
00X3R-VH4-6011